

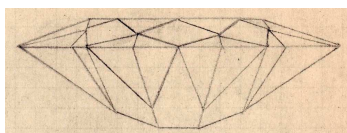
ARCHIVES DEPARTEMENTALES DU JURA

« Les Maîtres de la lumière »



Le Diamant

**Société coopérative ouvrière
de tailleurs de diamants
à Saint-Claude
(1897-1983)**



Fonds 29 J

REPertoire NUMERIQUE DETAILLE

établi par

JEAN-LOUIS VAUCHEZ

Rédacteur en chef

sous la direction de PATRICIA GUYARD
directrice des Archives départementales du Jura

Montmorot

2011

INTRODUCTION

Bref historique de la société coopérative *Le diamant*

L'origine de l'activité de taille de diamant dans le Jura

A la Révocation de l'Édit de Nantes, des juifs et des protestants chassés de Paris, lapidaires et bimbelotiers de la rue du Temple, partirent se réfugier en Suisse, dans le quartier de Montbrillant à Genève. Poussés par la crise économique - qui atteignait aussi la Suisse - certains lapidaires et diamantaires s'installèrent dans le Pays de Gex, puis dans le Jura, attirés par la force motrice naturelle des cours d'eau.

Vers 1878, une première taillerie mécanique, aménagée par MM. Goudard et Grosfilley, deux ouvriers diamantaires parisiens, s'ouvre à Villard-Saint-Sauveur, au hameau de *la Patinerie*, prenant peu après le nom de Montbrillant, occupant rapidement quatre-vingt tailleurs de diamants. Grâce à une main d'œuvre déjà habituée à un travail minutieux avec la sculpture sur bois et la taille des pierres fines, l'industrie se développa rapidement dans la région de Saint-Claude.

Le principe de la coopération¹

La première coopérative est fondée le 3 septembre 1891² par un groupe d'ouvriers diamantaires à Avignon-lès-Saint-Claude, sous le nom de *Jeantet Saint-Oyant et Cie*. Cette coopérative fusionne en 1898 avec la *Société Michaud-David*, qui devient *La Société coopérative des ouvriers diamantaires de Saint-Claude et d'Avignon*. Celle-ci achète l'usine, fondée en 1892, à la veuve d'Eugène Goudard. Cette société s'installe ensuite à Saint-Claude, au lieu-dit à la Serre, pour prendre le nom dans les années 1920 de *Société Adamas*³. Elle faisait la taille et le négoce du diamant. Elle avait son représentant à Londres où était, et se trouvait encore en 1982, le siège de la *Diamond Trading Compagnie*, comptoir unique de vente de la quasi-totalité de la production diamantifère mondiale. Le marché du taillé y était tout aussi important.

Le 16 janvier 1897, après le congrès diamantaire international, une vingtaine d'ouvriers, travailleurs à domicile, s'unissent pour créer la *Coopérative ouvrière des diamantaires du Jura et de l'Ain, Reffay-Fournier et Cie*, qui deviendra en 1910, la *Coopérative ouvrière diamantaire du Jura et de l'Ain, Le Diamant*. Son siège social est au 24,

¹ Le principe coopératif stipule que le personnel devient actionnaire à 100 %. Mais quel que soit le nombre d'actions que possède un actionnaire, celui-ci n'a droit qu'à une voix, en cas de vote aux assemblées générales, ordinaires ou extraordinaires. La Société est administrée par un Conseil d'administration de cinq membres nommés au scrutin secret par l'Assemblée générale. Les administrateurs devant être employés à la société. Le Conseil d'administration élit parmi ses membres un président qui assume la direction générale de la Société.

² Archives départementales du Jura, U 200.

³ Le diamant occupe depuis fort longtemps le premier rang parmi les pierres précieuses, déjà les Grecs avaient donné à cette gemme le nom " adamas", qui signifie indomptable, en raison de son extrême dureté. Ils saluaient en lui un fils de Jupiter, comme le soleil dont il empruntait les feux. Hercule selon Hésiode, portait d'ailleurs un casque de diamants. Se reporter à la revue *Les Amis du Vieux Saint-Claude*, 1998, N° 18, A.D.J, Per 290.

route de Genève à Saint-Claude. Son capital, de 39 890 F, est constitué par des actions nominales de 50 francs. Tous les ouvriers sont actionnaires. La Société *Le Diamant* façonne sans être productrice, c'est-à-dire que l'entreprise travaille à façon, par la transformation des diamants bruts, des diamants de joaillerie confiés par des clients étrangers, américains en particulier, à des tarifs fixés par le donneur d'ouvrage. La S.C.O.P (Société coopérative ouvrière de production) *Le Diamant* travaille en sous-traitance. Le diamant brut se paye d'avance à l'achat, et le diamant taillé se vend à 60 et 90 jours fin de mois.

L'évolution de la société coopérative

Avant la guerre de 1914, la société *Le Diamant* a jusqu'à 500 ouvriers, tailleurs de diamant ou *Maîtres de la Lumière*, comme on les appelait autrefois, parce que le secret du diamant réside dans la lumière. Les facettes du dessous se reflètent dans celles du dessus, l'inclinaison permet de capter la lumière, de la renvoyer, de jouer avec elle au gré des facettes. Plus les facettes sont nombreuses, plus les reflets sont nombreux. Pour la région, qui s'étendait de Saint-Germain-de-Joux, Septmoncel, Nantua, Revigny, Conliège, Foncine-le-Haut, Sellières, Nozeroy, et jusqu'à la frontière suisse, on comptait 4 500 ouvriers diamantaires. Le conflit de 1914 provoque une véritable régression. Le nombre de sociétaires diminue considérablement. De 400, il descend à 340 en 1919. 27 sociétaires furent tués pendant la guerre, et 40 étaient encore mobilisés en 1919. Pendant toute la durée de la guerre, la Société continua de verser *le sou du soldat* à tous les mobilisés.

Lors de la crise de 1929, qui affecte gravement l'économie mondiale, on compte encore 2 000 ouvriers du diamant dans le Jura, alors qu'en Belgique le nombre d'ouvriers atteignait 30 000.

En 1930, la Coopérative *Le Diamant* acquiert de la Société *Le Jura diamantaire*, dont le siège est rue de la Poyat à Saint-Claude, une usine située à Foncine-le-Haut (elle l'a revendu en 1951 à Micro-Rubis). A cette période, le Jura était considéré comme le principal centre diamantaire français, avec ses usines de Saint-Claude, Clairvaux, Foncine-le-Haut, Avignon-les-Saint-Claude, Chaumont, Chassal, pour ne citer que les principales.

En 1932, la Coopérative *Le Diamant* diversifie ses activités et crée avec d'autres entreprises de Saint-Claude, par souscription, une nouvelle Société, *La Pendulette San-Claudienne* qui deviendra *La Pendulette Sancley*.

En 1936, l'activité reprend malgré la disparition de nombreuses entreprises. Seule l'industrie diamantaire française se trouve dans un marasme économique, avec un taux de chômage élevé, face à la concurrence étrangère. Deux diamantaires, de renom, notamment M. Torczymer d'Anvers, et M. Stern d'Allemagne, essaient de la sauver par une restructuration, grâce à l'intervention de personnalités locales : Félix Mermet, de la Coopérative, Jules Mermet, maire de Saint-Claude, mais surtout l'infatigable député de Saint-Claude, Arsène Gros, qui effectue de nombreuses démarches, tant politiques qu'industrielles pour trouver de nouveaux débouchés. Après 1939, un nouveau centre diamantaire est créé en Israël, qui devient un des principaux concurrents, et qui comptait encore en 1975 plusieurs milliers d'ouvriers

En 1951, l'usine de Foncine-le-Haut, qui était une succursale de la Coopérative, est vendue le 25 juillet 1951, à la Société Micro-Rubis, manufacture de pierres fines pour horlogerie et industrie.

Le 5 octobre 1954, la refonte des statuts modifie le nom de la Société pour devenir la *Coopérative ouvrière diamantaire Le Diamant*.

En septembre 1955, une firme de New York, *Harry Winston*⁴, propose alors du travail à façon à la Coopérative. Ce sont 96 % à 98 % de la production totale de la Coopérative qui partent à l'exportation. La facturation se fait en dollars et il était alors de notoriété publique que le plus grand joaillier au monde, *Harry Winston*, faisait tailler ses plus beaux diamants par la Coopérative *Le Diamant* de Saint-Claude. Cela durera jusqu'en 1975.

En 1959, cinq cent ouvriers diamantaires se trouvent en chômage partiel.

En septembre 1961, la fermeture de la Coopérative *Adamas* oblige la Coopérative *Le Diamant* à reprendre provisoirement trente deux ouvriers de cette Société pour éviter leurs licenciements. La société *Adamas*, créée en 1892, qui achetait, taillait et revendait les diamants, était devenue l'une des plus grosses firmes diamantaires de France. Elle avait des bureaux à New York, Londres et Paris.

En 1962, vingt-huit employeurs diamantaires existaient encore à Saint-Claude. Mais la réévaluation de la TVA (taxe sur la valeur ajoutée) établie par le Marché Commun, et la concurrence déloyale de l'industrie diamantaire belge, due à la diminution de leurs charges, obligèrent nombre d'hommes politiques jurassiens à intervenir, tant auprès du gouvernement que des différents ministères, pour essayer de faire baisser les charges à l'exportation. Edgar Faure, Jacques Duhamel, Louis Jaillon, Laurent Thouverey et Pierre Jeambrun, pour ne citer qu'eux, furent de ceux-là. En 1964, le chiffre d'affaires global de la Coopérative était de 1 062 158 F dont 1 024 729 F en exportation, et en 1966, 1 370 932 F de chiffre d'affaires global pour 1 341 836 F à l'exportation.

En 1965, la Coopérative rachète l'usine de Sellières. Elle met alors en place un réseau social et verse une allocation de vacances aux enfants des sociétaires qui partent en colonie de vacances ou qui sont placés en garderies. Elle crée des logements sociaux (vingt-huit logements à loyers modestes), une école d'apprentissage, avec des cours techniques donnés par les moniteurs de la Coopérative, le tout entièrement à la charge de La Coopérative.

En 1967, elle travaille à 100% pour la maison *Winston* à New York, et compte 117 ouvriers, 1 cadre et 7 employés. En 1968, la Coopérative *Le Diamant* traite 120 000 pierres pour 33 000 carats, soit 7 kilos de diamants.

En 1971, la Coopérative crée un secteur lunetterie - qui fonctionnera jusqu'en 1983 -, dans lequel une dizaine de personnes y sont employées. Le travail consiste en l'assemblage de

⁴ Fondé en 1932, Harry Winston est un des bijoutiers diamantaires de marque les plus prestigieux du monde, fournissant la haute joaillerie diamantaire et des montres haut de gamme. Baptisé "Le roi du diamant", Harry Winston est une des marques de luxe les plus brillantes du monde. Aujourd'hui, le nom est synonyme de pierres précieuses et de conceptions joaillières les plus belles du monde, notamment, le Diamant de l'espoir, le Diamant Jonker, et le Diamant Taylor- Burton.

montures de lunettes en plaqué or. Le travail de la lunette avait été choisi pour trois raisons principales : la facilité de recherche de travail, une industrie en plein essor en 1972, une affinité dans les deux genres de travail demandant dextérité et minutie.

En 1973, la Coopérative, dans sa spécialité, est la plus importante de France. Elle occupe 140 tailleurs, d'une moyenne d'âge de 40 ans, travaillant uniquement pour la Maison américaine, la Société Harry Winston, avec une production de 40 000 carats bruts par an, soit sept kilogrammes de diamants, donnant environ 95 000 pierres taillées. Mais la maison Winston exige l'exclusivité de la marchandise travaillée - celle-ci n'acceptant aucune autre marchandise étrangère, travaillée dans les ateliers de la Coopérative - et pour la Coopérative cette situation devient de plus en plus difficile, à cause de la concurrence sans cesse accrue dans la taillerie du diamant de joaillerie et des prix difficiles à maintenir. Devant ces difficultés la société s'oriente vers une nouvelle activité, celle du diamant industriel.

La Maison Winston restera en retrait, n'émettant pas d'obstacle dans la tentative de cette nouvelle expérience. Mais en remplaçant "au pied levé" un donneur d'ouvrage de cette importance, cela devenait utopique, tant sur le plan des capitaux que du point de vue commercial.

Au début de l'année 1974, la Coopérative entre alors des machines à tailler produites par la *Diamond Trading Company* de Londres. Elle est la première entreprise française, et l'une des quinze premières à travers le monde, comme à Anvers, à utiliser ce matériel. Mais ces machines ne peuvent travailler qu'une certaine qualité et grosseur de pierres. En voulant diversifier sa clientèle pour se sortir de ses difficultés, en achetant ses propres marchandises pour les travailler et les commercialiser, la Coopérative connaît un nouvel échec. Elle se limite à occuper une vingtaine d'ouvriers sans savoir que faire des quatre vingt dix autres. La Maison Winston cesse alors tout envoi de brut à la Coopérative.

En 1975, 80 % du personnel est au chômage technique. Il ne reste plus que trois entreprises diamantaires encore en activité à Saint-Claude. La Coopérative décide alors de redonner l'exclusivité de son travail à Harry Winston. Cette situation aurait pu durer encore s'il n'y avait eu la crise économique mondiale. Pour compléter ce tableau sombre, les tailleries belges qui travaillaient exclusivement pour Harry Winston leur consentent une baisse de leurs tarifs d'environ 20 %. Dans ces conditions, la Coopérative *Le Diamant* envisage à brève échéance la disparition de la société. Sur les 93 salariés, 65 étaient des sociétaires actifs. Pierre Monnier, directeur de la Coopérative, intervint auprès du gouvernement, par l'intermédiaire du président de l'Assemblée Nationale, Edgar Faure, pour demander une aide financière.

Au début de 1977, il est créé une nouvelle activité : le moulage de pièces en plastique stratifié, sous le nom de *S.J.P* (Société jurassienne des plastiques). Un atelier mécanique effectuait des travaux en prestation de services (l'usinage pour moule à injection). La Coopérative est, en 1977, une société anonyme de 400 000 francs dont *Le Diamant* est actionnaire pour 2 106 parts de 100 francs chacune. La Coopérative occupe 61 salariés répartis entre plusieurs secteurs d'activité :

- la taille du diamant de joaillerie qui comptait 38 personnes et 3 contrôleurs (elle restait encore alors, avec ses 38 tailleurs, la première taillerie de diamants en France).
- le département de lunetterie, créé en 1971, qui employait en 1977 14 personnes au soudage et à l'assemblage de branches et cercles de lunettes, en sous-traitance. La

fusion avec la Société *Les Lunetiers réunis*, en décembre 1977, fut de courte durée en raison de difficultés financières, matérielles, de rendement et de main d'œuvre. Cela requérait un lourd investissement et de créer un réseau commercial, sans assurance d'un résultat. Le département « lunetterie » cessa ses activités au 1^{er} février 1978

- la fabrication d'outils de diamant qui occupait 3 personnes, dont 2 tailleurs et un mécanicien, en plus de 2 représentants, dont un exclusif et l'autre V.R.P.

Le début de la crise

A partir des années 1970, la Société avait beaucoup de mal à tenir un rythme normal d'activité, à cause d'une concurrence des tailleurs belges (Anvers), puis d'Israël (Tel-Aviv⁵), et en 1977, celle des Indes, avec des salaires très bas et des charges sociales inexistantes. En effet, pour la Coopérative, le pourcentage de main d'œuvre était d'environ 24 % sur le prix de revient d'un carat taillé, en Inde, il était de 4 %. . Pour la continuité de l'entreprise en tant que taillerie, la seule solution possible restait le négoce. A la suite de nombreuses démarches la Coopérative fut admise, comme acheteur, par la De Beers de Londres. L'entreprise obtenait, ce que bien des diamantaires pouvaient lui envier, des marchandises brutes de la *De Beers*. La revente des marchandises finies s'effectuait soit par la Société, soit avec le concours de deux entreprises diamantaires San-Claudienne, ce qui laissait espérer un nouvel avenir pour la société *Le Diamant*.

En 1972⁶, la Coopérative façonnait 39 000 carats de diamants bruts, pour un total de 120 000 pierres fines, donnant 420 000 dollars à l'exportation. En 1973, la Coopérative employait 115 salariés, dont 50 % de personnel féminin. En 1979, il ne restait que 60 diamantaires sur les 140 que comptait, quelques années auparavant, la Coopérative.

En 1982, on ne comptait même pas une centaine d'ouvriers dans les quatre principales entreprises de Saint-Claude. La baisse de 20 % des prestations de la Coopérative et une autre baisse de 10 % sur les salaires, de la direction au concierge, créèrent une hémorragie importante du personnel. L'effectif de la S.C.O.P *Le Diamant* était de cinquante personnes dont seulement trente diamantaires. Le restant du personnel étant réparti dans des activités diverses, telle que le montage de lunettes, et la fabrication d'outils diamantés. Activités créées depuis quelques années seulement, pour pallier la baisse du secteur "taille diamants joaillerie" et occuper les ouvriers qui risquaient d'être au chômage. Devant les difficultés rencontrées il fut mis en place sous l'égide de l'A.F.P.A (Association de formation professionnelle des adultes), une reconversion du personnel diamantaire. Le but était de donner une spécialisation en tailles diverses, ajustage et calibrage sur œuvres.

En 1983, malgré l'intervention du député Alain Brune pour trouver une solution viable - qui ne fut pas retenue- en soumettant un allègement des charges, la Coopérative *Le Diamant* dut cesser toute activité. Elle fut mise en liquidation judiciaire en juillet 1983.

⁵ En 1982, Tel-Aviv comptait 8 000 ouvriers diamantaires.

⁶ Extrait de la revue *Réalités franc-comtoises*, de mai 1973, N° 155, p. 198, A.D.J, Per 728.

Les présidents de la société coopérative

- Les Sieurs Reffay et Fournier, créateurs de la Coopérative.
- En janvier 1899 c'est Léonce Reffay qui est nommé président, puis tour à tour, Marius Fournier et Ernest David. Ensuite ce sera une succession de présidents qui dirigeront la Coopérative jusqu'à la nomination de Louis Perrier en janvier 1907. Il le restera jusqu'en 1909. Le 18 août 1909 Jules Reffay qui est nommé président démissionne le 24 août, remplacé par Félix Mermet.
- Félix Mermet⁷ a été directeur commercial depuis l'âge de 21 ans, en 1904. Il était entré à la Coopérative dès sa fondation, à l'âge de 13 ans. Il est nommé président le 24 août 1909. Il y restera jusqu'à son décès en 1955. Le soir qui précéda sa mort il présidait encore une réunion. Sa disparition fut brutale, il avait 72 ans. Il a travaillé 51 ans au sein de l'entreprise comme directeur.
- René Dalloz⁸, nommé PDG de la Société Le Diamant, le 6 janvier 1955, en remplaçant de Félix Mermet, décédé. Il démissionnera en 1973.
- Pierre Valentin Monnier, nommé P.D.G en 1973, en remplacement de René Dalloz, et qui le restera jusqu'à la liquidation de la Société en 1983.

Les archives de la coopérative. Collecte et classement

Tombées en déshérence, les archives ont été récupérées en vrac, pour la plus grande partie, le 29 mai 1984, soit environ 32 mètres linéaires. Le 22 septembre 1986, les registres du personnel ont été donnés, soit 4 mètres linéaires. Ce fonds semble n'avoir connu que peu d'élimination. Au cours de son classement définitif, les documents des catégories suivantes ont été éliminés comme inutiles ou redondants : les documents en exemplaires multiples (correspondance, bilans, inventaires financiers, statuts, actions, en x exemplaires), les nombreuses factures de fonctionnement reprises dans les documents de la comptabilité générale, les doubles des plans, la documentation extérieure sans lien avec l'activité de la coopérative, quelques documents très abîmés, illisibles ou qui pouvaient menacer la conservation des autres documents, les registres sans intérêt comme les comptes bancaires dont on n'a conservé que des spécimens; ces éliminations représentent environ cinq mètres linéaires de documents. Le fonds mesure, une fois bien reconditionné, 24 mètres linéaires.

Les plans en rouleau de ce fonds, notamment les cotes 29 J plan 610-618, ne sont pas communicables en l'état à cause des nombreuses déchirures et de la fragilité du papier. Ils pourront l'être une fois restaurés.

⁷ Félix Mermet a été conseiller municipal de Saint-Claude. Son frère, Claude Jules Mermet, qui fut président de *La Fraternelle*, dite *La Frat.*, de 1920 jusqu'à sa mort en 1957, a été maire de Saint-Claude de 1928 à 1945. Un autre frère, Léon, fut gérant de la coopérative diamantaire de Foncine-le-Haut.

⁸ La photo de René Dalloz a été publiée dans le journal *Les Dépêches* du 27 avril 1971. Voir la cote 29J 543.

Quant aux dossiers de personnel ils ne sont communicables que cinquante ans après la clôture des dossiers. Cela est notamment valable pour les dossiers individuels de retraite répertoriés sous les cotes 29 J 481-484 qui seront communicables en fonction de cette réglementation.

ÉLÉMENTS TECHNIQUES DE LA TAILLE DU DIAMANT

La formation des tailleurs de diamants

Avant 1914, l'apprentissage était réglementé et il fallait payer une forte somme pour entrer dans le métier. En effet, les plus faibles salaires étaient encore bien supérieurs à ceux de toutes les autres professions. Lorsque le traitement mensuel d'un fonctionnaire était de 100F, un ouvrier du diamant gagnait 350 F par mois. Saint-Claude était à ce moment-là le troisième centre diamantaire après Amsterdam et Anvers. Ce salaire compensait très largement le long et coûteux apprentissage que devaient supporter à l'époque les postulants qui payaient eux-mêmes le moniteur qu'ils avaient choisi.

Après 1918, la Coopérative ouvrit dans l'usine, puis au collège de Saint-Claude, une école professionnelle. Il y avait obligation pour tous les apprentis qui étaient admis à partir du 1^{er} janvier 1920 - année de l'ouverture de l'école par la Coopérative -, sauf pour les personnes mariées, de suivre d'une façon régulière les cours professionnels institués gratuitement au collège. La Coopérative fut alors exonérée de la taxe d'apprentissage par le Comité départemental de l'Enseignement technique.

Le 5 août 1931, au cours d'une réunion à la mairie de Saint-Claude, un projet fut discuté pour l'établissement d'une École d'apprentissage et de perfectionnement, sous l'égide et le contrôle de l'Enseignement technique et en annexe de l'École pratique, destinée à l'industrie diamantaire. En 1932, le rapport du directeur de l'École pratique de Saint-Claude concluait en disant que : "...cette école suivait sa route ascendante..".

Le 21 novembre 1936, afin d'obtenir une école plus grande et indépendante, une école professionnelle -annexe de l'École technique du Collège de Saint-Claude- fut créée. Cependant, elle ne put pas maintenir son activité, car elle devint progressivement, entièrement à la charge de la Coopérative et cessa de fonctionner en raison des difficultés rencontrées au sein de l'industrie du diamant. L'école ferma le 1^{er} mars 1945. Le 26 mars 1946, il fut décidé que le matériel (sauf le moteur) et l'outillage seraient conservés et destinés à l'usage d'une autre école.

L'apprentissage se poursuivit toutefois dans l'École professionnelle de la Coopérative qui fonctionnait avec ses propres deniers, sans subvention de l'État. En 1949, elle affichait complet. Cette école des diamantaires fut supprimée en 1967.

C'est à partir de 1966 que l'apprentissage fut plutôt orienté vers la formation professionnelle des adultes (F.P.A). Les entreprises diamantaires furent appelées à constituer un organisme, dénommé *Le Travail du diamant*, conforme à la loi de 1901, fondé en 1966, afin que celui-ci passe une convention avec l'A.F.P.A (Association pour la formation professionnelle des adultes). Une section diamantaire, détachée du Centre F.P.A de Besançon,

fut créée à Saint-Claude. Elle ouvrit le 3 septembre 1968 dans un local de la Coopérative *Le Diamant*, avec douze stagiaires instruits par un moniteur et un aide moniteur. Les stagiaires, rémunérés au SMIG pendant onze mois de stage, passaient à l'issue de ce stage leur C.A.P. Un contrat était passé entre le stagiaire et l'employeur que l'élève lui-même choisissait. Par ce contrat, l'employeur s'engageait à fournir à l'école les diamants à travailler par le stagiaire, et à le garder pendant une année encore à sa sortie de l'école. En 1972, la convention passée avec l'association *Le Travail du diamant* fut résiliée pour être remplacée, en 1973, par une convention diamantaire conventionnée pour un Centre de formation professionnelle.

Définition et taille d'un diamant

Le diamant est un cristal de carbone pur. Il faut manipuler 250 tonnes de roche et de sable pour extraire un diamant brut permettant de tailler un brillant de un carat.

Il faut plus d'un jour pour scier en deux un diamant brut d'un carat, et plus d'une semaine pour tailler les deux morceaux qui ne pèseront plus ensemble que 0,40 carat. Un carat⁹ pèse 0,20 gramme (il faut 5 carats pour faire un gramme).

L'évaluation de la qualité d'un diamant de joaillerie porte sur quatre points : la couleur, la pureté, la taille, et le poids exprimé en carats.

Techniques de la taille du diamant

Les pierres brutes passent en différentes étapes par les mains de 4 personnes :

- le cliveur. Le clivage consiste à fendre le diamant brut en deux parties, à l'aide d'une lame d'acier, pour lui donner une forme qui sera à la fois appréciable et rentable. A la suite du clivage, les deux morceaux sortent purs.
- le scieur, qui coupe la moitié du diamant brut en plusieurs petites parties avec un disque circulaire en cuivre, garni de poudre de diamant. Le diamant, dont la dureté dépasse celle de tous les autres minéraux, ne peut être taillé que par sa propre poussière (le boart). Le sciage permet de mieux tirer parti du diamant brut.
- le bruteur ou débruteur. Le débrutage s'effectue par le frottement réciproque de deux diamants, pour leur donner une forme généralement ronde que l'on appelle ébauche, en déterminant une proportion d'inclinaison pour faire le dessus et le côté de la culasse de la pierre.
- le tailleur pour la taille ou facettage. L'artisan doit prendre le diamant *dans la veine*, avec un coup d'œil sans défaut, un doigté extrêmement précis, facette après facette, sur une meule en fonte enduite de poudre de diamant. Le travail est délicat : une facette trop grande ou de travers, c'est souvent le travail à recommencer, une perte de poids pour la pierre et par-là une perte d'argent. La première facette est la table qui est le point de départ de la taille.

⁹ Le plus gros diamant du monde était le cullinian, découvert en 1903, et qui pesait brut 3 032 carats.

La taille comprend plusieurs opérations :

- l'équarrissage qui consiste à former la table (le dessus du diamant) et la culasse (ou dessous du diamant).
- le brillantage appelé également "*la mise en huit*", car elle correspond à la création de huit facettes principales de chaque partie, en plus de la table. Le brillantage a le pouvoir de dispersion des rayons lumineux qui contribue à lui communiquer "ses feux", d'où son nom.
- La taille à proprement parler, qui a pour but d'augmenter cette propriété et de multiplier les "réfractions" et "réflexions" successives qui se produisent sur ses différentes facettes. Les tailles les plus connues s'effectuent en 8/8, 16/8, 16/16, 24/16, et 32/24. Ces chiffres correspondent au nombre de facettes.
- le polissage ou aussi brillantage. Cette dernière étape consiste à repasser le diamant sur un disque plus doux, pour éviter qu'il n'y ait trop de friction. Il est lustré, ce qui le rend éclatant.

Formes de taille du diamant

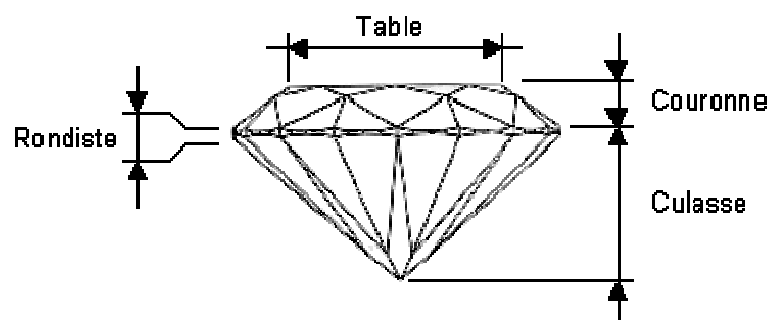
La forme de taille du diamant la plus fréquente est le brillant. Le nombre total de facettes d'un brillant est de 57. Ces facettes sont représentées par la table (qui est la grande facette centrale du dessus), par les trente-deux facettes sur la couronne ou ceinture (qui est la ligne qui marque le pourtour le plus large de la pierre et qui en délimite le dessus du dessous), par les vingt-quatre facettes sur le pavillon (partie inférieure nommée culasse).

La forme finale du diamant dépend de la forme originale de la pierre brute. Il existe cinq tailles classiques :

- la taille ronde ou taille brillant à 57 facettes
- la taille marquise en forme de navette (ovale)
- la taille poire en goutte d'eau
- la taille émeraude, dite à degrés (carré ou rectangulaire)
- la taille baguette, longue et étroite, surtout utilisée pour les pierres d'accompagnement et les alliances.

Désignation des parties principales d'un diamant

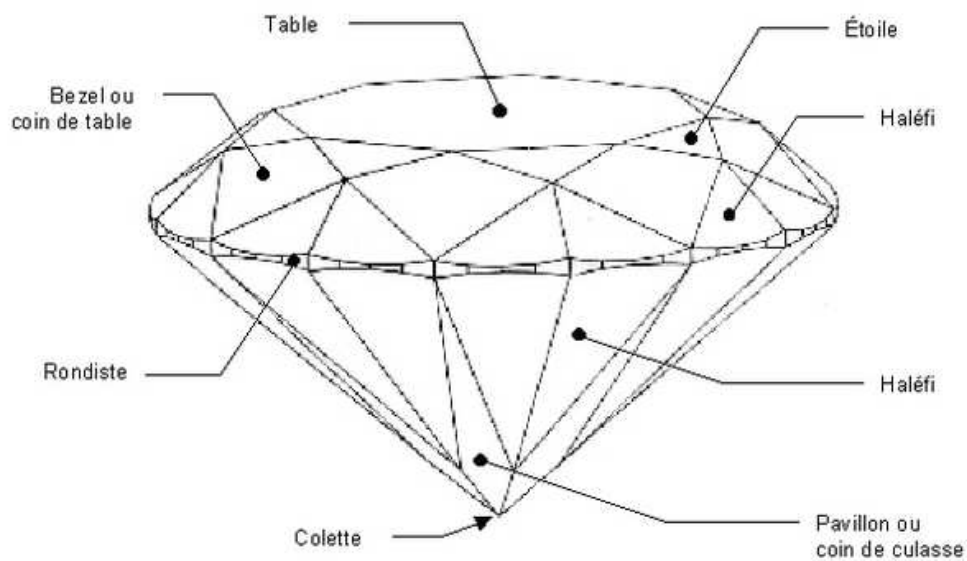
Le diamant taillé se décompose en quatre grandes parties : la table, la couronne, le rondiste et la culasse.



Désignation des parties spécifiques d'un brillant

Un brillant se compose de 56 facettes plus la table, soit 57 facettes. Il comprend :

- la couronne, composée de huit coins de table ou bezels, de huit étoiles et de seize haléfis.
- La culasse, formée de huit pavillons et de seize haléfis.



REPertoire NUMERIQUE DETAILLE DU FONDS

CONSTITUTION DE LA COOPÉRATIVE

Statuts de la société coopérative

- 29 J 1** Copie de l'acte notarié des statuts de 1897. Carnets des statuts de la *Coopérative ouvrière des diamantaires du Jura et de l'Ain, Reffay, Fournier et Cie*, 1897, 1899, 1905, 1908, 1910, 1913. Demandes de renseignements auprès d'un avocat-conseil de Paris pour le changement des statuts de la Coopérative, 1908-1909. 1897 - 1913
- 29 J 2*** Modifications des statuts, 1908, 1913, 1932, 1935, 1948-1949, 1953, 1954, 1968, 1978. Publications des modifications des statuts dans le journal *Le Jura socialiste*, 1906-1935. Annonces légales des statuts, 1954, 1970. 1906 - 1978
- 29 J 3** Harmonisation des statuts. 1940 - 1941
- 29 J 4** Inscriptions au registre du commerce, 1920, 1922, 1955. 1920 - 1955

Sociétaires

- 29 J 5*** État nominatif des sociétaires du Diamant¹⁰ à Saint-Claude, et des sections de Chassal, Foncine-le-Haut, Lavans-lès-Saint-Claude, Martinet et Montbrillant, Molinges et Morez. 1897 - 1919
- 29 J 6** Livret du sociétaire Henri Morand de la Coopérative ouvrière des diamantaires du Jura et de l'Ain, décembre 1896-novembre 1899. Souscriptions des parts permanentes des mobilisés et prisonniers, 1939-1945. 1896 - 1945

Actionnaires de la coopérative¹¹

- 29 J 7** Liste des actionnaires, 1948-1982, et répertoire du livre des actions, s.d. 1948 - 1982
- 29 J 8* - 10*** Livres des actions détenues par chaque actionnaire¹². 1897 - 1979
- 29 J 8*** 1897-1916.
- 29 J 9*** 1907-1943¹³.
- 29 J 10*** 1897-1979.

¹⁰ Sont inscrits les dates d'admission et de démissions, et le domicile des sociétaires. Registre en mauvais état.

¹¹ Se reporter également à la rubrique *Personnel/Emplois, contrats-recrutements*.

¹² Les années se chevauchent à cause des départs, des décès et des retraits des actionnaires.

¹³ Un répertoire alphabétique des actionnaires en fin de volume renvoie aux pages de ce registre et du précédent.

29 J 11*	Intérêts d'actions par actionnaire.	1931 - 1935
29 J 12*	Parts des intérêts et remboursements d'actions par actionnaire ¹⁴ .	1924 - 1944
29 J 13*	Parts d'intérêts des actions souscrites et versées, 1954-1976. [À l'envers du registre] état des prêteurs : sommes prêtées et remboursées, 1953-1975.	1953 - 1976
29 J 14	Actions de la coopérative Le Diamant détenues par Lucien Prost, cafetier à Saint-Claude, 1912-1914.	1912 - 1959
29 J 15* - 16*	Registres vierges édités par la Coopérative ouvrière (spécimens).	
29 J 15*	Actions nominatives de cinquante francs remboursables, s. d [1900].	
29 J 16*	Bons de prêt de six francs, 1900-1904.	1900 - 1904

Le Diamant, actionnaire d'autres sociétés coopératives

29 J 17	Actions détenues dans différentes coopératives, 1923-1959.	
29 J 18	Actions ordinaires de 100 francs au porteur de la Manufacture des engrais "Novo" des établissements Paul Bernard et compagnie, de Lomme dans le Nord.	1930
29 J 19	Livrets de dépôt de la Coopérative Le Diamant, à la Caisse d'économie de la Maison du Peuple, La Fraternelle, à Saint-Claude, 1915-1922, 1935-1940. Actions souscrites par la Coopérative à la Société coopérative de ravitaillement pour l'arrondissement de Saint-Claude, 1918. Souscription par la Coopérative de dix actions à " <i>Le Foyer du travail</i> ", coopérative ouvrière de production métallurgique de Côte d'Or, 1920.	1915 - 1940

LES CONSEILS

Conseil d'administration

29 J 20	Bulletins des élections au conseil d'administration, 1939, 1950. Déclarations auprès du tribunal de commerce des changements des administrateurs de la Coopérative, 1955-1983. Liste des élus au conseil d'administration, 1969-1982. Extrait du procès-verbal du CA, liste des membres, 1970. Lettres de démission du conseil d'administration, 1977-1983. Ordres du jour, quelques comptes-rendus, 1973-1981.	1939 - 1983
----------------	---	-------------

¹⁴ Un répertoire en fin de volume mentionne les sociétaires qui font partie de la Société au 1^{er} janvier 1938.

29 J 21*	Registre de présence aux réunions du Conseil d'administration.	1969 - 1983
29 J 22* - 40 *	Registres des procès-verbaux du Conseil d'administration.	1896 – 1979
29 J 22	1896-1899.	
29 J 23	1899-1906.	
29 J 24	1906-1908.	
29 J 25	1908-1910.	
29 J 26	1910-1912.	
29 J 27	1912-1913.	
29 J 28	1913-1916.	
29 J 29	1916-1918.	
29 J 30	1918-1920.	
29 J 31	1920-1923.	
29 J 32	1920-1925 ¹⁵ .	
29 J 33	1925-1928.	
29 J 34	1928-1931.	
29 J 35	1931-1935.	
29 J 36	1935-1939.	
29 J 37	1939-1947.	
29 J 38	1947-1958.	
29 J 39	1958-1971.	
29 J 40	1971-1979.	

Assemblée générale

29 J 41 - 42	<i>Assemblée générale ordinaire</i> : ordre du jour, élections, compte-rendu, rapport du conseil d'administration présenté à l'assemblée générale.	1952 - 1983
29 J 41	1952 – 1968.	
29 J 42	1969 – 1983.	
29 J 43 - 44	Rapports généraux présentés à l'assemblée générale ordinaire sur les comptes de l'exercice par le commissaire aux comptes.	1972 - 1982
29 J 43	1972-1977 ¹⁶ .	
29 J 44	1978-1982.	
29 J 45- 46	Feuilles de présence aux assemblées générales.	1911 - 1983
29 J 45	1911 – 1923.	
29 J 46	1924 – 1983.	
29 J 47* - 51*	Registres des procès-verbaux de l'Assemblée générale.	1896 - 1978
29 J 47	1896-1899.	

¹⁵ Registre qui se chevauche avec le précédent.

¹⁶ Les rapports du commissaire aux comptes de 1972 à 1977 ont été retirés des dossiers de l'assemblée générale et regroupés avec ceux, qui sont devenus plus officiels, à partir de 1978, suite à la nomination d'un nouveau commissaire aux comptes.

29 J 48	1899-1911.
29 J 49	1911-1921.
29 J 50	1921-1946.
29 J 51	1947-1978.

29 J 52 *Assemblées générales extraordinaires* : annonces légales, ordres du jour, élections, procès-verbaux (dossiers incomplets), 1924, 1941-1983. 1924 - 1983

DIRECTION GÉNÉRALE

29 J 53 - 57 Relation extérieure : correspondance de la direction de la coopérative. 1935-1983

29 J 53 Avec le Groupement professionnel de l'industrie du diamant, et le Comité de défense de l'industrie française du diamant¹⁷ situé à Saint-Claude, 1935 - 1947.

29 J 54 *Avec la Confédération générale des sociétés coopératives ouvrières de production, 1942-1945, 1957-1981.*

29 J 55 Au sujet des cotisations¹⁸ dues à la Confédération générale des S.C.O.P, relation avec le service contentieux, 1948 – 1983.

29 J 56 Entre la Coopérative et la Confédération Nationale des S.C.O.P (Sociétés des coopératives ouvrières de production), 1946 – 1953.

29 J 57 Avec l'Union régionale des coopératives ouvrières de production du Sud-Est, rapports des assemblées générales, 1949-1981. Plan quinquennal de la Société coopérative *La Fraternelle* de Saint-Claude, 1966-1970.

29 J 58 - 65 Relation intérieure : correspondance de la direction de la coopérative¹⁹. 1906-1944

29 J 58	1906-1908.
29 J 59	1930 ²⁰ .
29 J 60	1931.
29 J 61	1932.
29 J 62	1933.
29 J 63	1935.
29 J 64	1936.
29 J 65	1944.

¹⁷ Félix Mermet en est le 1^{er} vice-président.

¹⁸ Les cotisations étaient basées sur le montant des salaires bruts non plafonnés du mois et le montant TTC du chiffre d'affaire mensuel.

¹⁹ Voir également à la rubrique "Syndicats" pour retrouver de la correspondance d'hommes politiques jurassiens.

²⁰ Correspondance notamment au sujet de la liquidation de la Banque Prost de Lons-le-Saunier

- 29 J 66** Rapport du délégué Charles Prost, représentant la Coopérative, suite à une convocation par les Allemands à Lyon, 1944. Correspondance avec le G.I.F (Groupement interprofessionnel forestier du Jura) dont la Coopérative est adhérente comme cliente de bois en grumes, 1942-1947. Règlements internes à l'entreprise, affiches cartonnées, s.d. Affiche qui précise que l'établissement travaillera pour les Centres d'entraide des prisonniers de guerre du Jura le 2 décembre 1943.
- 29 J 67** Correspondance avec la Mutuelle électrique du Haut-Jura dont le directeur du Diamant est l'un des administrateurs et actionnaire : rapports du conseil d'administration, statuts, bilans, montants des consommations électriques par le Diamant, rapport des liquidateurs à la cessation de la Mutuelle électrique, (1956-1961).
- 29 J 68** Correspondance avec la Chambre de Commerce de Lons-le-Saunier, 1944-1945, et la Fraternelle de Saint-Claude, 1946-1965.
- 29 J 69** Correspondance entre M. Mermet et M. Torczyner de New York, 1945. Courrier adressé à Félix Mermet, directeur de la Coopérative, 1950-1954. Annonce légale dans le journal "Cité fraternelle", de la nomination de René Dalloz, en remplacement de M. Mermet, décédé, 1955. Contrat pour le directeur de la Coopérative, 1976.
- 29 J 70** Échange de courrier ordinaire avec le maire de Saint-Claude, Louis Jaillon, 1954 - 1983
- 29 J 71** Lettre du préfet Aubert après sa visite à la Coopérative, 1960. Correspondance avec l'association Les Coopérateurs du Jura dont René Dalloz est le président (chroniques journalistiques sur la création de la Maison du peuple à Saint-Claude, 1966), 1962-1974.
- 29 J 72** Correspondance avec la Société protectrice des animaux de Saint-Claude au sujet des chiens de garde, 1966. Échanges de courriers entre René Dalloz, et Georges Lucas, ancien ouvrier formé à Saint-Claude, et nouvellement employé dans la taillerie de diamants Calvi, à Brazzaville (Congo), 1967-1970. Dons à l'occasion de la distribution des prix du lycée de garçons de Saint-Claude (1962-1963), et aux pompiers de Saint-Claude (1971).
- 29 J 73** Demandes d'inscriptions pour figurer sur la liste des Sociétés coopératives ouvrières de production, 1968 - 1982.

- 29 J 74** Relations du directeur, Pierre Monnier, avec les représentants de la D.T.C (Diamond Trading Company) de Londres, 1973 - 1982.
- 29 J 75 - 84** Difficultés de gestion économique face à la concurrence et aux charges sociales. 1921 - 1983
- 29 J 75-78** Recherches de solutions.
- 29 J 75** Recherches d'industries de complément, 1921-1922, 1963-1964.
- 29 J 76** Démarches pour obtenir des pouvoirs publics une aide financière à l'entreprise, face à la concurrence étrangère et au Marché Commun, 1961-1962. Correspondance avec la Société Sirakian et fils, taillerie de diamants à Paris, au sujet de la T.V.A, 1965.
- 29 J 77** Évocation de la mauvaise situation de la Coopérative entre la Chambre syndicale diamantaire du Jura et le ministre de l'économie et des finances, 1975. Correspondance avec la Chambre des métiers sur la situation économique de la Coopérative : demande de subvention, analyse économique, observations sur l'action économique de la Coopérative, 1974-1976.
- 29 J 78** Soutien entre coopératives san-claudiennes devant leurs différentes difficultés rencontrées, notamment avec la Société "La Pipe" face à une cessation d'activité, et la Tournerie ouvrière, 1968 - 1977
- 29 J 79-84** Interventions d'hommes politiques jurassiens.
- 29 J 79** Correspondance du député Henri Ponard, et des sénateurs Victor Berard et Charles Dumont, sur la contribution extraordinaire sur les bénéfices de guerre, 1923-1927, et sur l'application de la taxe sur le chiffre d'affaires à l'exportation, 1923-1945. Demandes d'exonération de la taxe d'apprentissage, 1926-1945.
- 29 J 80** Importante correspondance entre Arsène Gros, ami de Félix Mermet²¹, directeur de la Coopérative, sur la rénovation de l'industrie diamantaire française, et notamment celle de Saint-Claude, par l'intermédiaire de M.M. Torczyner d'Anvers, et M. Stern, d'Allemagne, 1935 – 1940.
- 29 J 81** Correspondance, notamment avec Edgar Faure²² et le député Jacques Barrot, au sujet du remboursement d'une partie des charges sociales et fiscales, 1952 – 1972.

²¹ Détails intéressants sur l'évolution politique de la France qu'il confie à son ami Félix Mermet.

²² Edgar Faure, Président du Conseil et ministre des finances.

- 29 J 82** Délégation jurassienne avec le député-maire Louis Jaillon, pour s'entretenir avec Jean-Pierre Fourcade, ministre des finances, au sujet d'une exonération des charges sociales. Rapport sur la situation diamantaire, 1963. Échanges de courriers avec le député-maire, Louis Jaillon, 1961-1962, 1975-1983.
- 29 J 83** Démarches auprès des services publics sur les difficultés rencontrées par l'industrie diamantaire : rapports sur l'industrie diamantaire, noms des employeurs diamantaires de Saint-Claude, réunion de travail en 1964 avec Edgar Faure et les trois représentants des assemblées jurassiennes, Jacques Duhamel, député, Louis Jaillon, député-maire, et Laurent Thouverey, sénateur, 1962-1965. Échanges de courriers avec le député Jacques Duhamel sur les problèmes de concurrence étrangère, notamment avec la Belgique, 1964-1965. Échanges de courriers entre René Dalloz et Edgar Faure, ministre des Affaires sociales, au sujet des obligations sociales trop lourdes pour l'entreprise, 1972.
- 29 J 84** Requête auprès des différentes autorités locales, ainsi qu'auprès d'Edgar Faure, Président de l'Assemblée Nationale, pour obtenir une aide financière du gouvernement, 1975-1976. Intervention auprès du sénateur Jeambrun au sujet de la modification du régime de la taxe professionnelle (ancienne patente), 1979. Analyse et rapport sur la situation de la Coopérative avec Louis Jaillon, maire de Saint-Claude, et le député Alain Brune, en vue de la venue de Michel Rocard, ministre du Plan et de l'Aménagement du Territoire, 1981.
- 29 J 85** Liquidation judiciaire. Notes manuscrites sur le dépôt de bilan par Pierre Monnier, règlement judiciaire. 1982 - 1983
- 29 J 86 - 91** Enquêtes, statistiques et rapports économiques.
- 29 J 86** Enquêtes par l'I.N.S.E.E, sur l'activité économique et les conditions d'emploi de la main-d'œuvre, les statistiques sur les salaires, le recensement industriel.
- 29 J 87** Étude financière par la S.O.D.I.C (Société pour la conversion et le développement industriels) pour l'étude de l'installation d'une nouvelle industrie, 1963-1964. Enquêtes par la Banque de France sur l'activité économique de la Coopérative, 1964-1978. Enquêtes par la Fédération nationale de la B.J.O (bijouterie, joaillerie, orfèvrerie), 1972-1981.

- 29 J 88** Questionnaires d'enquêtes relatifs à l'activité de l'entreprise, renvoyés à la Confédération générale des S.C.O.P, 1954-1965, à la Chambre régionale de commerce et d'industrie de Franche-Comté, 1968-1976, et à la préfecture , 1966.
- 29 J 89** Inscription de la Coopérative à la C.C.I (Chambre de commerce et d'industrie) du Jura, 1955. Enquêtes bimestrielles sur la conjoncture économique du Jura par la C.C.I, réponses de la Coopérative, 1966-1982.
- 29 J 90** Correspondance, entre la Coopérative et le Comité d'organisation des industries du bois à Lyon, au sujet notamment d'enquêtes mensuelles sur l'activité industrielle de la tournerie sur bois de la Coopérative, 1943-1948. Informations statistiques envoyées au ministère de l'industrie et du commerce, 1952-1956.
- 29 J 91** Rapports de voyages à Londres et Amsterdam, 1898-1902. Rapport de la délégation commerciale de la Coopérative de leur voyage à Anvers et Amsterdam, 1929. Comptes-rendus de réunions sur le commerce diamantaire d'Anvers et sa région, par René Dalloz, 1953, 1962. Rapports²³ et correspondance sur l'industrie diamantaire dans le Marché commun, 1962-1963. Comptes-rendus, rapports, correspondance, sur l'activité de la taille du diamant, 1965-1982. Compte-rendu de réunion par le président de la Fédération de la joaillerie, 1966.

SECRETARIAT GENERAL

- 29 J 92** Adresses des marchands de boart et des courtiers en diamant, s.d [années 1920], carnet des adresses commerciales, 1911-1937. 1911 - 1937
- 29 J 93** Répertoire alphabétique des clients et du suivi des commandes. 1977 - 1983
- 29 J 94** Répertoires téléphoniques et adresses des clients. 1961 - 1982

DOMAINE

États des bâtiments de la Coopérative

- 29 J 95*** Registre des mouvements des terrains et immeubles sur les sites de Saint-Claude, Foncine-le-Haut et Morez. 1906 - 1943

²³ Référence à un précédent rapport établi en 1961 avec la Société ADAMAS.

29 J 96 Tableaux récapitulatifs des bâtiments et du matériel, 1935. Estimation des bâtiments et du matériel, 1942. 1935 - 1942

Acquisitions, ventes d'immeubles

29 J 97 Promesse de vente d'un immeuble 11, rue Auguste Lançon à St Claude, par la Coopérative à Messieurs Baruch-Lévy de Paris, 1940. Mise en vente d'un immeuble situé rue Lançon (plans), 1982. 1940 - 1982

29 J 98 Acte de vente par la Coopérative aux consorts Vuillet-Boulud²⁴, d'une usine située à Saint-Hubert à Saint-Claude (un plan), 1941. Accords et ventes immobilières passés avec la Société Vuillet-Boulut de Saint-Claude, au sujet des bâtiments route de Genève, 1968-1971. 1941 - 1971

Constructions d'usines

29 J 99 Construction d'une taillerie au lieu-dit *pré Saint-Hubert* à Saint-Claude, par la Coopérative *Reffay-Fournier & Cie* : permis de construire, plans, devis estimatif, correspondance, factures. 1906 - 1909

29 J 100 Projet d'exhaussement de l'usine de Saint-Hubert, permis de construire, devis estimatif, correspondance-facturation. 1910 - 1912

29 J 101 Projet de construction d'une deuxième diamanterie, au lieu-dit *Saint-Hubert*, devis, mémoire des travaux et factures des différentes entreprises. 1912 - 1913

Acquisitions, constructions, projets de logements

29 J 102 Constructions de deux immeubles, 15 et 17, rue Lançon, pour vingt logements : décomptes des travaux, devis, plans, factures. 1926 - 1929

29 J 103 - 104 Construction de neuf logements au 24, route de Genève.

29 J 103 Plans, devis, planning des travaux, procès-verbaux de réunions des entreprises, correspondance avec l'architecte Verpillat, procès-verbal de réception des travaux, 1968-1972.

29 J 104 Factures réparties par type de travaux, 1970-1971.

29 J 105 États descriptifs de maisons à usage d'habitation construites en 1927 et 1929, 11,15 et 17, rue Auguste Lançon, s.d [après 1944]. s.d

²⁴ Une taillerie de pierres pour bijouterie située à Saint-Claude.

- 29 J 106** Construction de la copropriété Saint-Hubert, rue Auguste Lançon, plans, devis, 1960-1979. Achat de deux logements par la Coopérative, 1960-1981. 1960 - 1981
- 29 J 107 - 109** Accession à la propriété avec *La Maison pour tous*.
- 29 J 107** Déclarations relatives aux investissements dans la construction de logements, 1951-1959.
- 29 J 108** Rapports d'activité de *La Maison pour tous*, documents d'information, comptes-rendus de l'assemblée générale, correspondance, 1960-1981.
- 29 J 109** Trois plans concernant les projets d'immeubles, par *La Maison pour Tous*, chemin du Pont central à Saint-Claude, 1964, 1967, 1967. 1951 - 1981
- 29 J 110** Construction par l'Office H.L.M d'une copropriété à Serger à Saint-Claude (plans, convention), proposition faite à la Coopérative. 1955 - 1956

Travaux dans les bâtiments (usines et logements)

- 29 J 111** États de divers travaux à faire ou effectués, 1907-1919. Projet de construction d'une soute à charbon (devis, plans), 1919-1921. Projet d'installation de bains-douches dans l'établissement de la Coopérative (plans, devis, mémoire descriptif), 1920. Travaux exécutés pour le Diamant, par la Coopérative du bâtiment, 1921. 1907 - 1921
- 29 J 112** Installation du chauffage central dans l'usine, 1922-1925, et d'un régulateur de chaudière, 1943-1945. Installations d'horloges électriques dans l'usine, 1926. Estimation des travaux pour l'aménagement d'une cuisine au chalet-buvette du Parc des Coopératives de Saint-Claude²⁵, 1927. Croquis d'un atelier, s.d. Travaux aux garages collectifs (plans croquis), 1962-1973. Agrandissement des Ets Curtil à Saint-Claude rue Lançon (conséquences sur la diamanterie et l'immeuble d'habitation), 1969. Procès-verbal de réception provisoire de travaux concernant neuf logements, [1970]. Travaux dans les logements locatifs, 24, route de Genève (1973-1977) et 11, rue Auguste Lançon (1976-1978). Vérifications de l'installation électrique dans la Coopérative, 1974, 1979-1980. 1922 - 1980
- 29 J 113** Avant-projet²⁶ de logements à bon marché au faubourg Etienne Dolet à Saint-Claude, 1924. Projet de logements ouvriers rue, Auguste Lançon (plan avec quelques déchirures), 1928. Partie d'un plan incomplet, s.d.

²⁵ Voir les plans répertoriés sous la rubrique "*Plans d'aménagement*".

²⁶ Plans pliés.

Plans²⁷ des constructions ainsi que des travaux des bâtiments de la coopérative et des logements sociaux

29 J plan 1 – 13 Voir le détail en fin de répertoire sous les cotes.

Assurances

29 J 114 Contrats d'assurances (descriptions des valeurs immobilières et plans de situation des bâtiments), 1922-1941. 1922 - 1941

Baux (ateliers et appartements²⁸)

29 J 115 Locations d'ateliers par la Coopérative à divers particuliers, à Cinquétral, Molinges et Morez, 1897-1939. Bail d'un atelier de polissage à Saint-Claude, par la Coopérative, à M. Torczyner d'Anvers, 1938. Devoir des propriétaires et de toute la population de Saint-Claude, délivré par les services de la Défense passive, 1938. Contrats de baux passés, par la Coopérative à divers, de différents locaux, 1927-1979. 1897 - 1979

29 J 116 Réglementation sur la surface corrigée, règlement de location et règlement d'immeuble, décompte du prix du loyer, correspondance de locataires, deux plans des logements au 24, route de Genève, 1969-1971. État des occupants de l'immeuble au 24 rue de Genève, 1971. États récapitulatifs des loyers et des charges, bordereaux récapitulatifs des déclarations de location d'immeubles, 1979, 1980. Charges de l'immeuble Saint-Hubert, 1970-1983. Baux pour les logements dans la co-propriété Saint-Hubert, 1980-1983. 1969 - 1983

29 J 117 Décomptes des loyers²⁹ et des charges des locataires, des immeubles de la Coopérative, rue Auguste Lançon et route de Genève, 1936-1942, 1960-1978. 1936 - 1978

29 J 118 Lettres recommandées avec accusés de réceptions adressés aux locataires des immeubles, rue Auguste Lançon, au sujet des loyers; décomptes du prix des loyers, 1958-1959, 1966. Carnets à souches (spécimens) des reçus des loyers, 1975-1982. Recommandations particulières aux locataires, s.d. 1958 - 1966

²⁷ On appelait les premiers plans, "les bleus", parce que le tracé des plans était blanc sur un fond d'encre bleue. La plupart de ces plans rouleau ne sont pas communicables en l'état à cause des nombreuses déchirures et de la fragilité du papier.

²⁸ Se reporter également au plan de classement " *comptabilité de détail* " pour l'encaissement des loyers.

²⁹ Se reporter également au plan de classement " *comptabilité de détail* " pour la facturation des loyers, ainsi qu'à la rubrique "Manufacture de la tournerie sur bois" pour les rentrées des loyers, habitations et garages, de 1948 à 1964.

MATÉRIEL D'EXPLOITATION³⁰

29 J 119	Acquisition de matériel de la Coopérative, par Marie Joly de Saint-Claude, 1907. Contrat passé entre la Société "La Mutuelle électrique du Haut-Jura" et la Coopérative pour fournir l'énergie électrique nécessaire à sa taillerie, 1907 ³¹ . Contrat passé entre le mécanicien, Martin Léonard de Saint-Claude, et la Coopérative, pour faire tout le service de son usine, 1909. Devis pour l'acquisition d'un moteur électrique, 1911 ³² . Acquisitions de matériel, 1913-1914, 1952-1974. Engagement commercial au sujet du rachat, par la Coopérative, du matériel de la tournerie de Molinges appartenant à M. Dellamonica, industriel à Villeurbanne, 1919-1921. Projet d'installation d'un séchoir à bois par les constructeurs Degiorgi et Servi de Saint-Claude (un croquis), 1921. Un plan concernant l'installation de dix machines à scier, s.d [années 1920]. Projet d'installation de ventilateurs et d'un tuyautage pour l'aspiration des déchets (un croquis), 1921. Commandes diverses, 1929. Acquisition de moteurs électriques, 1948-1949. Acquisitions de courroies, 1951-1972. Acquisition d'une balance électrique à carats, 1969. Acquisitions de cent quarante dépoussiéreurs (photos), 1969-1971. Proposition, de M. Sirakian, de l'acquisition de meules diamantées, 1971. Commandes de douze tours à polir et de six plateaux de polissage, 1973. Acquisitions de pots à machines Piermatic (croquis), 1974-1975. Achat de quarante machines à tailler (croquis, photos), 1972-1981. Matériel et outillage remis au musée de Lons-le-Saunier, 1976.	1907 - 1981
29 J 120	Correspondance au sujet des acquisitions de matériel, (1914-1967) et des transactions financières pour l'achat de machines à tailler les diamants venant de Londres (1972-1975). État des plateaux, 1966-1982.	1914 - 1982
29 J 121*	Registre du matériel acheté et vendu.	1908 - 1930
29 J 122*	Inventaire du matériel attribué à chaque ouvrier.	1921 - 1931
29 J 123*	Estimation du matériel, valeur à neuf et valeur vénale.	1914 - 1924
29 J 124	Statuts de la Société d'assurances mutuelles contre l'incendie, <i>La Bienne</i> , de Saint-Claude, chez qui la Coopérative Reffay-Fournier s'est assurée, 1906. Catalogues de matériel, 1921-1983.	1906 - 1983

³⁰ En ce qui concerne le matériel voir également les rubriques suivantes "approvisionnement et fabrication", "Importations et exportations" et "Comité d'entreprise".

³¹ Sont intégrés les statuts et le cahier des charges de la Mutuelle électrique du Haut-Jura qui produit de l'électricité à la Coopérative, 1903, 1907.

³² Une liste des clients artisans du Jura, dont les métiers sont indiqués, est jointe à ce devis, par le concessionnaire de la Société Patay de Lyon.

APPROVISIONNEMENTS ET FABRICATION³³

29 J 125*	Commandes de fournitures et de matériel.	1899 - 1931
29 J 126	Inventaire du matériel et des marchandises, 1919-1940. Inventaire des marchandises en magasin, 1954.	1919 - 1954
29 J 127*	Inventaires des matières premières, en cours de fabrication, et des marchandises de vente.	1947 - 1965
29 J 128*	Acquisitions de fournitures diverses pour Saint-Claude et les sections de Morez et Cinqtréral.	1920 - 1935
29 J 129	Commandes de vernis, 1933-1935. Livraison de fournitures, 1945. Commandes de métaux non ferreux par l'intermédiaire de la Commission syndicale de sous-répartition des métiers d'art, 1947-1948. Commandes de ciment pour bruteurs auprès de la société Diacem d'Anvers, 1959-1975. Contrats de secrets de fabrication signés par des ouvriers, 1961. Notes manuscrites, prises lors de communications téléphoniques, au sujet de la poudre de bruteurs, 1963. Factures de commandes de poudre de diamant naturelle, 1978-1980. Commandes de boart auprès de divers établissements, 1966-1983.	1933 - 1983
29 J 130*	Réception des poudres de diamant (ou boart) pilé ou à piler ³⁴ .	1966 - 1983
29 J 131* - 150*	État des lots exécutés par les scieurs, 1946 – 1982.	
29 J 131	1946-1951.	
29 J 132	1951-1954.	
29 J 133	1961-1962.	
29 J 134	1962-1963.	
29 J 135	1963-1964.	
29 J 136	1965-1966.	
29 J 137	1966.	
29 J 138	1966-1968.	
29 J 139	1968-1969.	
29 J 140	1969-1970.	
29 J 141	1970.	
29 J 142	1970-1971.	
29 J 143	1971-1972.	
29 J 144	1972-1973.	
29 J 145	1973-1975.	
29 J 146	1975-1976.	

³³ En ce qui concerne les fournitures voir aussi sous la rubrique précédente "matériel d'exploitation". Se reporter également au plan de classement " *comptabilité de détail* " pour l'estimation et la facturation des lots travaillés. Se reporter également au chapitre *personnel / recrutement- contrats* en ce qui concerne le travail effectué par les ouvriers.

³⁴ En début de registre est enregistrée la part des bénéficiaires attribués à la caisse de retraite, 1908-1931.

29 J 147	1976-1978.
29 J 148	1978-1980.
29 J 149	1980-1982.
29 J 150	Diamant industriel, 1974-1981.

29 J 151* - 155* État des lots exécutés par les bruteurs, 1943 – 1983.

29 J 151	1943-1952.
29 J 152	1952 ³⁵ .
29 J 153	1962-1966.
29 J 154	1966-1969.
29 J 155	1980-1983.

29 J 156* - 172* État des lots exécutés par les tailleurs, 1939 – 1983.

29 J 156 – 167 Première série de registres, 1943-1973.

29 J 156	1939-1943.
29 J 157	1945-1950.
29 J 158	1950.
29 J 159	1954 ³⁶ .
29 J 160	1956 ³⁷ .
29 J 161	1958-1959.
29 J 162	1961-1964.
29 J 163	1964 ³⁸ .
29 J 164	1966-1968.
29 J 165	1968-1970.
29 J 166	1970-1971.
29 J 167	1971-1973.

29 J 168 – 172 Deuxième série de registres, 1969-1983.

29 J 168	1969-1972 ³⁹ .
29 J 169	1972-1975 ⁴⁰ .
29 J 170	1975-1978, 1975-1980 ⁴¹ .
29 J 171	1978-1980 ⁴² .
29 J 172	1980-1983.

29 J 173* - 174* Lots retravaillés : lots reçus sciés ou à scier, et à tailler, 1952-1982.

29 J 173	1952-1973 (registre dérelié).
29 J 174	1973-1982.

³⁵ La date de fin du volume n'est pas indiquée.

³⁶ Idem.

³⁷ La date de fin du volume n'est pas indiquée.

³⁸ Idem.

³⁹ Registre dont la première de couverture est détachée.

⁴⁰ Deux volumes déreliés, foliotés différemment, qui couvrent les mêmes années.

⁴¹ Deux volumes déreliés, foliotés différemment, qui couvrent les mêmes années, mais dont l'un déborde jusqu'en 1980.

⁴² Volume dérelié, quelques feuilles détachées.

29 J 175*	Équarrissage des plateaux ⁴³ .	1967 - 1982
29 J 176* - 178*	États du boart remis par les ouvriers.	1964 - 1979
29 J 176	1964-1969.	
29 J 177	1969-1972.	
29 J 178	1973-1979.	
29 J 179	Enregistrement du boart récupéré des bruteurs et valeur correspondante. Note sur le boart qui rentre dans les frais de fabrication et le coût de revient de la marchandise, s.d.	1937 - 1943
29 J 180	Table de classement ⁴⁴ à l'usage des diamantaires, 1928. Notes sur une expérience d'épuration, 1969, 1975. Correspondance avec l'A.O.I.P (Association des ouvriers en instruments de précision) au sujet des analyses sur les déchets et poussières dégagées par la taille du diamant, 1969-1971.	1928 - 1975
29 J 181	Cahier des travaux façonnés par le brutage et la taille, à Saint-Claude, Foncine-le-Haut et Cinquétral, montants évalués et inventaires des fournitures, 1924-1943. Renvoi de diamants mal taillés, par la Société Adamas de Saint-Claude, à la Coopérative, 1935. Nombre de diamants remis par les ouvriers après avoir été sciés, 1941-1943. Montants des travaux à façon pour le client Armand Grossiord de Bordeaux, 1947-1949. Lots exécutés pour la Société Adamas et prix de revient, 1952-1956. Lots de diamants envoyés par les Ets diamantaires Asscher de Paris, 1954-1955. Propositions de travail à façon, 1955-1957. Travaux mécaniques à façon effectués par la Coopérative, 1960-1974. Fiches individuelles des ouvriers pour la remise des diamants travaillés, 1974. Cahier des lots travaillés, 1974-1981; Commande de travail par la S.A Rosar de Genève, 1982. État des bons des lots reçus et renvoyés, 1978-1983. Indication de travaux à exécuter sur un certain nombre de lots, s.d [années 1980]. Traduction en français de phrases anglaises concernant des travaux précis à exécuter, sd.	1924 - 1983
29 J 182	Police d'assurances sur les diamants, 1958. État des pierres perdues (1964-1973) et état de celles perdues et retrouvées (1961-1970).	1958 - 1973
29 J 183	Arborescence ⁴⁵ "de la mine au diamant taillé", s.d. Tableau synoptique sur la connaissance des pierres précieuses et notamment du diamant, s.d. Schémas d'un diamant complet, s.d. <i>Le diamant, manuel du lapidaire</i> , par Laurent Vervoort, d'Anvers, 1920. Croquis de	

⁴³ L'équarrissage des plateaux consiste à former la culasse (ou dessous du diamant), et la table (le dessus du diamant).

⁴⁴ Depuis toujours, les tarifs de main-d'œuvre des diamants sont établis d'après le nombre de pierres contenues dans 4 carats. Il faut donc, à chaque fois que l'on veut établir le prix de façon d'une partie des pierres, calculer combien il faudrait de pierres de même grosseur pour peser 4 carats. C'est un travail long et fastidieux, et les possibilités d'erreurs ne sont pas exclues. C'est pour cela que les Syndicats ouvriers diamantaires français, dont le siège était à Saint-Claude, rue de la Poyat, établirent une table de classement.

⁴⁵ Tableau des différentes opérations de la taille du diamant.

démonstration, en trente-quatre planches, du clivage à la taille du diamant, s.d [années 1950] Planches techniques de la taille d'un diamant, 1977-1981. Représentation de formes de diamants, s.d. Croquis de la taille de barrettes (14 planches), s.d. Achat du *Dictionnaire des pierres précieuses et d'ornementation*, de A. André, par la Coopérative, 1956. 1950 - 1981

29 J 184 Fiches de stock concernant le diamant industriel. 1974 - 1983

SERVICE FINANCIER⁴⁶

29 J 185 États des opérations sur la répartition en fonds communs de placement aux salariés sociétaires. 1968 - 1974

29 J 186 Accords de participation, pour les salariés, sur les bénéfices de l'entreprise, 1968-1978. Répartition et remboursement de la participation aux salariés aux fruits de l'expansion de l'entreprise, 1968-1979. Correspondance de la Banque populaire au sujet de la participation des salariés aux bénéfices de l'entreprise, 1973. Valeur de la part du fonds commun de placement, 1972-1980. Procès-verbaux des réunions du Conseil de surveillance des fonds communs de placement, 1971-1980. 1968 - 1980

29 J 187 Saisie-arrêt d'une créance demandée par la Société générale à la Coopérative concernant Auguste Libeck, tourneur à Saint-Claude. 1922

Emprunts contractés par la Coopérative

29 J 188 Requête auprès des ministres des finances et de la prévoyance sociale pour une avance d'argent sous forme de prêt⁴⁷, 1927-1928. Emprunt de 180 000 francs par la Coopérative à la Banque coopérative des sociétés ouvrières de production de France, 1931-1932. Demande de prêt d'aide à l'exportation, correspondance avec Arsène Gros, député, ami de Félix Mermet, 1936-1937. Contrat de prêt passé avec le S.O.C.O.D.E.N (Union des sociétés coopératives ouvrières de production), 1976-1983. Demande de prêt à la Banque française de crédit coopératif, 1977. Emprunt contracté par la Coopérative auprès de la Caisse centrale de crédit coopératif, 1979. Tableaux d'amortissement des emprunts contractés à la Caisse centrale de crédit coopératif, 1979-1983. 1927 - 1983

⁴⁶ Les rapports du commissaire aux comptes sortis des procès-verbaux des assemblées générales ont été classés

⁴⁷ Lettre adressée au sénateur Charles Dumont.

Emprunts accordés par la Coopérative

29 J 189	Prêt consenti par la Coopérative à la Société coopérative des ouvriers diamantaires de Felletin (Creuse), 1911-1924. Prêt accordé à la Société "La Pipe", de Saint-Claude, 1911-1925. Prêt consenti à la Société coopérative des ouvriers diamantaires de Divonne-les-Bains, 1912. Prêt accordé à la ville de Saint-Claude, dont le maire est Henri Ponard, 1920. Prêt accordé à la Tournerie ouvrière de Lavans-les-Saint-Claude, 1919-1926. Contrat passé avec la Société "Les ouvriers tabletiers de Saint-Claude" (1925-1929), lettre du notaire Gacon, de Saint-Claude, concernant la liquidation de cette société (1942). Prêt accordé à Maurice Charton, industriel à Saint-Laurent-en-Grandvaux, 1960-1970.	1911 - 1970
-----------------	---	-------------

Fiscalité⁴⁸

29 J 190	Exonération de l'impôt sur les bénéfices commerciaux, 1922. Taxes sur le chiffre d'affaires, 1935-1972.	1922 - 1972
29 J 191	Demande d'exonération de l'impôt sur la contribution des patentes et de l'impôt sur les bénéfices industriels et commerciaux, 1927-1928. États des impôts cellulaires payés par le personnel et impôts sur les bénéfices industriels et commerciaux, 1942-1949. Impôts sur les sociétés, 1955-1980.	1927 - 1980
29 J 192*	Retenues sur le chiffre d'affaires et les salaires ⁴⁹ .	1955 - 1972

COMPTABILITE

Comptabilité générale⁵⁰

29 J 193* - 203*	Grand livre.	1906 - 1983
29 J 193	1906-1931 ⁵¹ .	
29 J 194	1933-1959.	
29 J 195	1935-1945 ⁵² .	
29 J 196	1976.	
29 J 197	1977.	

⁴⁸ Voir également, pour les demandes d'exonération de charges sociales, fiscales et des taxes professionnelles, la rubrique " *Difficultés de gestion économique face à la concurrence et aux charges sociales* ".

⁴⁹ Se reporter à la fin de la rubrique *Comptabilité générale*, aux registres des impôts sur le chiffre d'affaires, et dans les dossiers sur le *Personnel* aux cotisations sur les salaires.

⁵⁰ Les rapports du commissaire aux comptes sont restés avec les documents présentés à l'assemblée générale ordinaire (voir 29 J 43-44).

⁵¹ Dans ce registre intitulé "grand livre" sont enregistrés individuellement les comptes des clients et fournisseurs, mais aussi les valeurs immobilières, la situation financière de l'entreprise, l'inventaire ou bilan, les secours de chômage, et les autres entrées et sorties financières de la société.

⁵² Ce grand livre se chevauche avec le précédent.

29 J 198	1978.	
29 J 199	1979.	
29 J 200	1980.	
29 J 201	1981.	
29 J 202	1982.	
29 J 203	1983.	
29 J 204* - 206*	Reprises du grand livre ⁵³ : extrait du grand livre, centralisateur, inventaire, pertes et profits.	1927 - 1960
29 J 204	1933-1935 ⁵⁴ .	
29 J 205	1927-1945.	
29 J 206	1955-1960 ⁵⁵ .	
29 J 207* - 217*	Livre journal.	1905 - 1983
29 J 207	1905-1928 ⁵⁶ .	
29 J 208	1921-1926.	
29 J 209	1927-1929.	
29 J 210	1930-1937.	
29 J 211	1933-1935 ⁵⁷ .	
29 J 212	1937-1944.	
29 J 213	1944-1981 ⁵⁸ .	
29 J 214	1959-1968 ⁵⁹ .	
29 J 215	1969-1975 (feuilles déreliées, livre journal incomplet).	
29 J 216	Journal du capital social (quelques feuilles déreliées), octobre 1980-décembre 1982.	
29 J 217	1979-1983.	
29 J 218* - 221*	Comptes généraux.	1921 - 1958
29 J 218	1921-1932.	
29 J 219	1933-1945.	
29 J 220	1946-1955.	
29 J 221	1956-1958.	
29 J 222 - 228	Bilans et inventaires.	1897 - 1983
29 J 222* - 223*	Bilans et inventaires.	
29 J 222*	1897-1920 (2 ^e trimestre).	
29 J 223*	1920(3 ^e trimestre)-1943.	

⁵³ Ces deux premiers registres se chevauchent et paraissent se contredire dans les chiffres.

⁵⁴ Certains comptes ne couvrent pas toute cette période.

⁵⁵ Idem

⁵⁶ Dans ce registre intitulé "livre journal" sont enregistrées, au jour le jour, toutes les opérations financières et diffère dans sa présentation avec les registres suivants.

⁵⁷ Ce livre journal a été conservé, mais il ne couvre que quelques années et que quelques pages du registre.

⁵⁸ Ce registre intitulé "livre journal des règlements" a la même présentation que les précédents. Les relevés sont trimestriels puis mensuels, pour n'avoir, à partir de 1976, que des reports du journal de centralisation.

⁵⁹ Ce volume "type classeur de grand format", comme les suivants, sont difficilement manipulables, et l'ordre chronologique n'est pas forcément respecté.

29 J 224 - 225	Bilans détaillés par année.	
29 J 224	1923 à 1955.	
29 J 225	1926 à 1983.	
29 J 226*	Comptes de bilan ⁶⁰ , 1959-1975.	
29 J 227* - 228*	Inventaires.	
29 J 227	1907-1919.	
29 J 228	1936-1953.	
29 J 229* - 230*	Impôts sur le chiffre d'affaires ⁶¹ .	1920 - 1964
29 J 229	1920-1950.	
29 J 230	1951-1964.	
Comptabilité de détails		
29 J 231* - 235*	Comptes des fournisseurs.	1906 - 1975
29 J 231 - 233	Journal des achats auprès des fournisseurs.	
29 J 231	1933-1935.	
29 J 232	1935-1945.	
29 J 233	1946-1964 ⁶² .	
29 J 234	Enregistrement des factures payées et à payer aux fournisseurs, et notes diverses, 1906-1933.	
29 J 235	Comptes des fournisseurs ⁶³ , 1959-1975.	
29 J 236* - 237*	Comptes de clients.	1921 - 1975
29 J 236	1921-1940 ⁶⁴ .	
29 J 237	1959-1975.	
29 J 238*	Comptes des clients et fournisseurs.	1963 - 1967
29 J 239	Carnet du compte-courant <i>Reffay-Fournier</i> chez M. H. Rigaud de Saint-Claude, 1898-1899. Cahier des dépenses et recettes des frais généraux, 1933-1935.	1898 - 1935
29 J 240 - 241	Comptes de gestion.	1959 - 1982
29 J 240*	1959 - 1975 ⁶⁵ .	

⁶⁰ Ordre chronologique décroissant. Fiches mécanographiques.

⁶¹ Voir également la cote 29 J 192.

⁶² Couverture détachée.

⁶³ Fiches mécanographiques.

⁶⁴ Une table alphabétique en fin de volume.

29 J 241	1979-1982 ⁶⁶ .	
29 J 242* - 250*	Comptes de caisse.	1904 - 1983
29 J 242	1904-1908.	
29 J 243	1908-1910.	
29 J 244	1916-1919.	
29 J 245	1921-1929.	
29 J 246	1930-1941.	
29 J 247	1941-1957.	
29 J 248	1957-1964.	
29 J 249	1970-1976.	
29 J 250	1977-1983.	
29 J 251* - 256*	Comptes bancaires (spécimens).	1941 - 1964
29 J 251 - 252	Banque populaire, 1941-1964.	
29 J 251	1941-1949.	
29 J 252	1950-1964.	
253 - 254	Chèques postaux, 1941-1956.	
29 J 253	1941-1947.	
29 J 254	1948-1956.	
29 J 255	Banque nationale pour le commerce et l'industrie, 1941-1950.	
29 J 256	Crédit lyonnais, 1956-1964.	
29 J 257*	Enregistrement des paiements des factures envoyées.	1935 - 1941
29 J 258* - 259*	Paiements des loyers ⁶⁷ .	1920 - 1949
29 J 258	1920-1927.	
29 J 259	1927-1949. Situations financières des loyers, 1936-1942.	
29 J 260 - 271	Estimation et facturation des lots de diamants.	1927 - 1983
29 J 260*	Montant des lots expédiés pour chaque client, et réception des paiements, 1929-1954 ⁶⁸ .	
29 J 261*	Enregistrement des achats et fabrication, puis des ventes, pour chaque lot travaillé concernant les diamants bruts, 1945-1981.	
29 J 262*	Estimation par lot des diamants sciés, 1954-1958.	

⁶⁵ Fiches mécanographiques.

⁶⁶ En feuilles et ne concernent que les opérations diverses.

⁶⁷ Se reporter également au plan de classement " *domaine-baux, ateliers et appartements*" pour le décompte des loyers et des charges.

⁶⁸ Une table des clients en début de registre.

- 29 J 263*** Estimation par lot, du travail de brutage et de la taille, 1965-1973⁶⁹.
- 29 J 264*** Estimation des lots travaillés par chaque ouvrier, 1958-1961.
- 29 J 265*** Estimation du boart récupéré par chaque ouvrier, 1927-1929. Estimation des travaux réalisés par les ouvriers, 1937-1938 (à l'envers du registre, état et estimation du boart, s.d [1937]).
- 29 J 266*** Contrôle des achats et sorties du boart, 1959-1983.
- 29 J 267*** Facturation pour les clients des lots à façons, 1951-1956.
- 29 J 268*** Prix d'achat et prix de revient des lots travaillés, 1941-1962.
- 29 J 269** États et prix de revient des lots taillés (cinq carnets), 1950-1956.
- 29 J 270*** Montants des travaux concernant les diamants industriels, 1974-1983.
- 29 J 271** Montants des pierres vendues, 1978-1981 (un cahier).
- 29 J 272** Éléments comptables pour servir à l'inventaire général : montants, par lot, du sciage, brutage et de la taille; évaluation des stocks, tant matériel que financier, 1908-1938⁷⁰, 1954-1983. 1908 - 1983
- 29 J 273** Tableau d'amortissement sur le matériel, les immeubles et les terrains, 1908-1937. Dépenses diverses, notamment pour les soldats au front, 1914-1916, avec un état nominatif des ouvriers mobilisés et leurs régiments respectifs, 1915. Déclaration des bénéfices réalisés pendant l'année 1926. Déficit des exercices depuis 1930 (1930-1941), situation des valeurs immobilisées, 1940. Relevés des comptes de commissions attribués aux courtiers, notamment de Marseille, 1942-1947. Éléments comptables pour dresser les bilans, 1943-1953. Déclaration des immobilisations foncières pour les impôts locaux, 1972. Clôture du compte de la Coopérative, à la Banque française de crédit coopératif, et promesse d'affectation hypothécaire, 1978. Taxes sur les chiffres d'affaires, 1973-1980. Fiches et tableaux comptables de production, 1979-1983. 1908 - 1983
- 29 J 274** Cahier d'enregistrement des frais de voyages et de réceptions du P.D.G, Pierre Monnier. 1973 - 1983

⁶⁹ Au début du registre sont enregistrés les recettes et paiements concernant notamment les ouvriers, 1954-1955.

⁷⁰ En 1931, on trouve également des éléments pour la section de Morez, et en 1932 ne se trouve que la section de Foncine-le-Haut.

Facturation

29 J 275 - 282 **Factures des fournisseurs.** 1947-1982

29 J 275 - 276 Facturation de commandes chez différents fournisseurs, 1947 – 1980.

29 J 275 Fabrique de lunetterie Léon Nicole à Morez, commandes de loupes (1948-1951); Ets A Larpin de Bellegarde, commandes de machines-outils (1949-1955); Société Creusolor à Lyon, et Ets Duranton de Vénissieux, commandes d'acier (1948-1950, 1953-1962); Société Langevin de Lyon, commandes d'émeri (1950-1980); Tréfileries et laminoirs du Havre, agence de Lyon, commandes de fil de cuivre (1950-1981); commandes de machines-outils, factures, tarifs, documentation (1948-1959); Ets Segor de Paris, commandes de paliers à rotules (1957-1970).

29 J 276 Ets Mermet de Bois d'Amont, commandes de boîtes en bois (1972), et de boîtes en carton pour l'exportation, Ets Pernet de Chateaudun (1958-1974); Société MEPP de Nice, commandes de moteurs (1962-1965); Société Rubin et Son, et Ets Verkorelen d'Anvers, commandes de matériel de diamantaire, (1966-1979); Ets Gaston Dufour de Montreuil, commandes de fraiseuses (1966-1968); Société Brossette et fils de Lyon, commandes de plomb (1947-1971); Ets Jean Renfer d'Annemasse, commandes de fournitures industrielles (1970-1973); commandes de fibre rouge et de colle (1963-1980); Ets Emile Morin de Lyon, commandes d'acier étiré (1948-1958); Société Mobile Oil à Lyon, commandes d'huile (1948-1971); Société Prins Tool d'Anvers, commandes de plateaux pour lapidaires (1964-1980).

29 J 277-282 Factures diverses⁷¹ (spécimen à partir de 1960), 1906-1982.

29 J 277 1906-1907, 1913, 1915, 1916.

29 J 278 1921, 1937, 1954-1956.

29 J 279 1960, 1965.

29 J 280 1968, 1975.

29 J 281 1980, 1982.

29 J 282 Cahier des sommes à régler aux fournisseurs, 1933-1935.

29 J 283-320 **Factures adressées aux clients.** 1947-1983

29 J 283 - 294 Factures adressées à différents clients, 1950 – 1983.

⁷¹ Sont comprises dans ces factures tout type de fournisseur.

29 J 283	1950-1953 ⁷² .
29 J 284 - 294	Facturation mensuelle ⁷³ de sciage et de taille.
29 J 284	1964-1966.
29 J 285	1967-1970.
29 J 286	1971-1972.
29 J 287	1974-1975.
29 J 288	1976.
29 J 289	1977.
29 J 290	1978.
29 J 291	1979.
29 J 292	1980.
29 J 293	1981.
29 J 294	1982-1983.
29 J 295 - 300	Factures détaillées des exportations établies par lot et sans indication du nom du client ⁷⁴ (spécimens), 1957 – 1980.
29 J 295	1957, 1960.
29 J 296	1965.
29 J 297	1968.
29 J 298	1970.
29 J 299	1975 ⁷⁵ .
29 J 300	1980 ⁷⁶ .
29 J 301 - 317	Facturation-correspondance par établissement ou société ⁷⁷ , 1947 – 1983.
29 J 301-303	Clients de New York.
29 J 301 – 302	Harry Winston ⁷⁸ de New York.
29 J 301	1957-1960.
29 J 302	1962-1963, 1968-1981.
29 J 303	Joseph Schiff (1947-1948), M. S. Gutwein (1947-1954), Diamond Distributors (1977-1982).
29 J 304-305	Clients d'Anvers.
29 J 304	Max Wins (1949-1958).

⁷² Factures adressées principalement à la Société diamantaire de France à Saint-Claude.

⁷³ Un récapitulatif indique, pour chaque mois, le montant total, hors taxe, du détail des ventes, dont celles à l'exportation.

⁷⁴ Dans ces documents se trouvent la facture récapitulative du travail exécuté pour l'ensemble des lots, et la facture détaillée par lot. Voir également la rubrique "*facturation mensuelle de sciage et de taille*" dans laquelle on retrouve le montant mensuel des ventes à l'exportation.

⁷⁵ Pour cette année ne sont conservées que les factures récapitulatives.

⁷⁶ Idem.

⁷⁷ A ces courriers sont indiqués les montants et les détails des factures jointes.

⁷⁸ Harry Winston a toujours été le principal client de la Coopérative Le Diamant.

- 29 J 305** Établissements Brachfeeld (1947-1948, 1967), Mozès Fuss (1947-1953), Salomons (1948), Henri Brodman (1948-1964), Max Wins (1959-1970).
- 29 J 306** Clients de Suisse.- Coveliers de Genève (1973-1980), LP Lapidaires de Fribourg (1979-1980), Rosar de Genève (1982-1983), Helvenor S.A de Genève et Compagnie togolaise du diamant H. Ritschard et Cie, de Genève (1980-1981).
- 29 J 307** Clients de France (sauf Paris).- Grosfilley de Lyon (1960-1983), Ets Orcières de Marseille (1961-1983), Ets Ferraris de Marseille (1961-1970), Joseph Poncet-Fray (1947-1963) et Jean Meunier (1960-1983) de Trévoux, Ets "Le Diamant dans l'industrie" (1959-1972) de Villeurbanne, Ets Centralor (1972-1975) de Valence, joaillerie Schonsterman de Nice (1947-1952) de Nice, Ets Codhor (1978-1979) de Sarcelles, Gremillot et fils d'Audincourt (1978-1982), Ets Deshusses et Sallas (1966-1978) de Cruseilles (Hte Savoie), Ets Masmada (1970-1979) de Besançon.
- 29 J 308-310** Clients de Paris.
- 29 J 308** Ets Sirakian et fils, de Paris (1950-1981).
- 29 J 309** R. Fréchou (1947), Marcel Dreyfus (1947-1951), Louis Schmitt (1948-1949), Jacques Harquet (1949), Ets Dimitri et Cie (1949-1956), Georges Jacobs (1950-1965), Sté Grospiron et Cie "*La Pierre du Jura*" (1951-1967, 1978-1981).
- 29 J 310** Ets Asscher (1951-1981), Ets Gaston Tournier (1947-1974), Khederian (1980-1983), Ets Paillette 1965-1968), Lacroix (1981), Michel Tessier (1958-1970).
- 29 J 311-314** Clients de Saint-Claude.
- 29 J 311** Société Adamas⁷⁹(1947-1978), Ets Gros (1949-1983).
- 29 J 312** René David (1947-1958), Edmond Jaillot (1947-1964), Jean Goujon (1947-1983), Georges Juhan (1948-1953), André (1950-1972) et René (1977-1981) Dalloz, René Guy (1950-1982), Edgard Guyon (1953), Ets Henri Favre (1954-1980). Pontarollo, de Saint-Lupicin (1972-1982).

⁷⁹ Dans ce dossier on retrouve, à partir de 1961, une correspondance plus suivie avec une liste du personnel transféré à la société *Le Diamant*, ainsi que les états des salaires des ouvriers de La Serre, Chaumont et Chassal. Se reporter également à la rubrique *Fonds et papiers de fédérations, sociétés, usines liées à la Coopérative*.

29 J 313	Société Diamantaire de France ⁸⁰ (1947-1972).
29 J 314	Poncet (1977-1983), Ets Waille (1952-1983), Jura-Diamants de Saint-Claude (1957-1959), Noël Cataldo (1965-1976).
29 J 315	Clients pour diamants de joaillerie, 1971-1983.
29 J 316	Clients producteurs : factures adressées à ces clients, 1951-1953.
29 J 317	Clients divers ; 1947-1983.
29 J 318 - 320	Facturation du diamant industriel : outils diamants à retailler, à réparer. 1978 - 1981
29 J 318	Client Durol à Thiers, Ets Pierre Cazenave à Morlaàs, 1978.
29 J 319	Client François Coveliers de Megève, 1980.
29 J 320	Clients divers, 1981.

Contentieux en matière comptable

29 J 321	Détournement de fonds par le comptable de la Coopérative, M. de Hatten. Articles de journaux, extrait des minutes du tribunal de grande instance. 1964
-----------------	---

Comptabilité de la tournerie sur bois et en tous genres⁸¹

29 J 322*	Références et prix de revient des articles fabriqués par la tournerie ⁸² . 1923 - 1939
29 J 323* - 324*	Journal des ventes : désignation des marchandises et des clients. 1921 - 1949
29 J 323	1921-1934.
29 J 324	1934-1949 ⁸³ .
29 J 325*	Comptes des clients et fournisseurs. 1921 - 1941

⁸⁰ Le siège social est au 5, Route de Genève à Saint-Claude.

⁸¹ La tournerie sur bois, de la Coopérative ouvrière "Le Diamant", fabriquait des articles en tous genres : cadres pour glaces, façon bambou, manches, poignées, etc., articles de ménage et d'électricité. Se reporter en fin de l'inventaire à la rubrique *Fédérations, sociétés, usines, liées à la Coopérative* pour le fonctionnement de cette tournerie.

⁸² On retrouve représentés dans ce volume, quelques croquis des articles fabriqués, avec, en fin de volume, un petit catalogue d'articles de la tournerie Patel-Reffay à Molinges (articles repris par la tournerie du Diamant), s.d.

⁸³ Après la cessation de cette activité en 1946, les ventes eurent lieu jusqu'au 1^{er} trimestre 1947. On trouve en fin de volume la vente du matériel usagé de la tournerie.

29 J 326*	Comptes des clients ⁸⁴ .	1937 - 1940
29 J 327	Soldes à l'inventaire des clients et fournisseurs de la tournerie, 1938. Relevés des opérations bancaires, 1940.	1938 - 1940

VENTE ET SERVICES COMMERCIAUX⁸⁵

Correspondance commerciale

29 J 328* - 355*	Peluriers : correspondance commerciale.	1915 - 1947
29 J 328	1915-1916.	
29 J 329	1916-1917.	
29 J 330	1917-1919.	
29 J 331	1922-1923.	
29 J 332	1923-1924.	
29 J 333	1924.	
29 J 334	1924-1925.	
29 J 335	1925-1926.	
29 J 336	1926.	
29 J 337	1926-1927.	
29 J 338	1927-1928.	
29 J 339	1928.	
29 J 340	1928-1929.	
29 J 341	1929-1930.	
29 J 342	1930-1931.	
29 J 343	1931-1933.	
29 J 344	1933-1934.	
29 J 345	1934-1935.	
29 J 346	1935-1936 ⁸⁶ .	
29 J 347	1936-1937 ⁸⁷ .	
29 J 348	1937-1938.	
29 J 349	1938.	
29 J 350	1938-1939.	
29 J 351	1939-1940.	
29 J 352	1940-1941.	
29 J 353	1941-1943.	
29 J 354	1943-1945.	
29 J 355	1945-1947.	
29 J 356* - 393*	Peluriers : correspondance ordinaire.	1904 - 1948
29 J 356	1904-1906.	
29 J 357	1906-1907(janvier).	
29 J 358	1907 (janvier-juillet) ⁸⁸ .	

⁸⁴ Répertoire alphabétique en fin de volume.

⁸⁵ Se reporter également au sous-chapitre "Enquêtes-statistiques-rapports" de la partie : " Direction générale".

⁸⁶ Couverture détachée.

⁸⁷ Idem.

⁸⁸ Manque la couverture de fin.

29 J 359	1907 (juillet-décembre).	
29 J 360	1907-1908.	
29 J 361	1908-1909.	
29 J 362	1909 (mars-août).	
29 J 363	1909-1910.	
29 J 364	1910 (mars-octobre).	
29 J 365	1910-1911.	
29 J 366	1911 (avril-octobre).	
29 J 367	1911-1912.	
29 J 368	1912-1913 (janvier).	
29 J 369	1913 (janvier-juillet).	
29 J 370	1913-1914 (janvier).	
29 J 371	1914 (janvier-octobre).	
29 J 372	1914 (octobre-décembre).	
29 J 373	1915-1916.	
29 J 374	1916-1917.	
29 J 375	1917-1918.	
29 J 376	1919-1920 (janvier).	
29 J 377	1920 (janvier-septembre).	
29 J 378	1920-1921.	
29 J 379	1921-1922.	
29 J 380	1922-1923.	
29 J 381	1923-1924.	
29 J 382	1924-1925.	
29 J 383	1925-1926.	
29 J 384	1926-1927.	
29 J 385	1927-1928.	
29 J 386	1928-1929 (janvier).	
29 J 387	1929 (janvier-décembre).	
29 J 388	1929-1931.	
29 J 389	1931-1932.	
29 J 390	1932-1934.	
29 J 391	1935-1936.	
29 J 392	1938-1941 ⁸⁹ .	
29 J 393	1941-1948.	
29 J 394* - 395*	Peluriers : correspondance diverse.	1918 - 1938
29 J 394	1918-1919.	
29 J 395	1936-1938 ⁹⁰ .	
29 J 396 - 401	Lettres de correspondance commerciale avec les clients.	1909 - 1980
29 J 396 – 398	Clients étrangers.	
29 J 396	Adolph Cohen & Son, Louis D. Jacobs et Louis Weil d'Amsterdam, 1906-1910.	
29 J 397	Léon Fischer et Jos. Ingber d'Anvers ; J. & S. Ginsberg de Berlin ; Jacques Wolff de Chaux-de-Fonds (Suisse), 1906-1910.	

⁸⁹ Les années 1930-1933 se trouvent en début de registre du F° 1 à 73.

⁹⁰ Registre dérelié.

29 J 398	Différents clients étrangers, 1906-1910.	
29 J 399	Harry Winston de New York, 1955-1973, et divers clients étrangers, 1940-1980.	
29 J 400	Clients français, 1906-1909, 1947-1980, et jurassiens, 1909, 1910, 1947-1958.	
29 J 401	Divers clients, 1947-1973.	
29 J 402	Correspondance de relation commerciale avec le Consul des Etats-Unis.	1940 - 1960
29 J 403	Renseignement commercial sur la Coopérative Reffay-Fournier, s.d. Correspondance entre la fabrique de pipes à Saint-Claude "La Laborieuse" et la Coopérative, 1910. Correspondance avec différents clients : Pierre Barbier et Eugène Nardonnet, de Felletin dans la Creuse (1948-1972), Marcel Angelin (1951-1952) et Pierre Le Du (1951-1964) de Paris, la Société A. Monderer et Sons de New York (1956-1971). Courrier de la Société omnisports " La Prolétarienne" de Saint-Claude, 1965.	1910 - 1972
29 J 404	Correspondance commerciale active et passive (envoyée et reçue), classée dans l'ordre alphabétique des correspondants.	1974 - 1982

Importations et exportations

29 J 405*	Registre des importations ⁹¹ .	1956 - 1958
29 J 406*	Registre des exportations ⁹² .	1956 - 1959
29 J 407*	Registre des importations et exportations ⁹³ .	1971 - 1974
29 J 408 - 411	Maison Harry Winston, de New York.	1962 - 1981

29 J 408* - 410* Registres des importations et exportations.

29 J 408	1962-1968.
29 J 409	1969-1973.
29 J 410	1974-1981.
29 J 411	Certificats d'importations (1956-1958) et d'exportations (1957-1961), facturation des importations et exportations (1956-1960), certificats de taille (1957-1958), courriers des envois en recommandé (1968-1981).

29 J 412 - 416 Dossiers de déclarations des exportations des lots à la douane.

⁹¹ Seules les quatre premières pages du registre sont remplies.

⁹² Idem.

⁹³ Seules les onze premières pages du registre sont remplies

- 29 J 412 1965.
 29 J 413 1968.
 29 J 414 1970.
 29 J 415 1975.
 29 J 416 1980.
- 29 J 417** Certificats d'exportations de pierres gemmes, 1937-1940. Demandes de licences d'importations pour l'acquisition de matériel venant de Belgique, 1957-1960. Demandes de renouvellement de la carte d'exportateur, 1957-1958, 1965, 1970 1937 - 1970
- 29 J 418** Déclaration par Antide Rolandez, de Saint-Claude, d'une caution solidaire, par la Coopérative, au sujet d'un engagement souscrit auprès des douanes, 1940. Déclarations des prévisions des importations et exportations auprès du Service des Mines, 1940, 1958. Déclarations au Service des enquêtes économiques des ventes pour l'exportation, 1952-1957. Courrier adressé au Secrétaire général de la S.G.C.C (Société générale des coopératives de consommation) au sujet des importations, 1957. Correspondance avec Jean Courtois, secrétaire parlementaire du groupe S.F.I.O, sur les mesures financières aux importations, 1955-1957. Lettre de la Chambre syndicale des fabricants exportateurs en lapidairerie du Jura au sujet de la suppression des crédits de droits et d'enlèvement, 1982. 1940 - 1982
- 29 J 419** Interventions de René Dalloz, et René Millet, conseiller technique, à la Chambre de commerce de Lons-le-Saunier, sur le problème des exportations, 1971. Correspondance entre René Dalloz et la Chambre de commerce et d'industrie du Jura : calendrier des assemblées générales, 1971-1972, possibilité de reconversion, 1973. 1971 - 1973
- 29 J 420** Préconisations demandées par la Compagnie des assurances dans le cas des exportations, 1942. Conventions des contrats d'assurances, 1942-1945. 1942 - 1945

Barèmes et tarifs

- 29 J 421 - 423** Barèmes et tarifs appliqués pour les différents travaux exécutés sur les diamants, par La Coopérative *Le Diamant*. 1905 - 1982
- 29 J 421** Carnets et brochure, 1905-1919, 1928
- 29 J 422** États imprimés, 1907-1982.
- 29 J 423** Tarifs.- La France et la Suisse, 1959, 1962, 1980. Les pays étrangers (Belgique, États-Unis, Allemagne), 1919-1981. Évolution des prix des diamants bruts, 1948-1976.

Communications commerciales

- 29 J 424** Prises de notes manuscrites des communications téléphoniques avec les clients de Genève et New- York, 1959-1976. Organisation d'un voyage à New York et Porto Rico, 1961. 1959 - 1976

CONTENTIEUX

- 29 J 425** Vols⁹⁴ de diamants : suite à un détournement entre Saint-Claude et Dijon lors d'une expédition à la Maison Harry Winston, à New York et Genève, (1962-1963), dans la Coopérative "Le Diamant" (1967), lors d'un envoi à la Maison Seven Eightheen Fifth⁹⁵ avenue corporation à New York, (1971). 1962 - 1971

PERSONNEL

Emplois - contrats - recrutements - mouvements du personnel - revendications salariales - licenciements⁹⁶

- 29 J 426*** Recrutements, dans l'ordre alphabétique, des ouvriers actionnaires⁹⁷ : date et lieu de naissance, domicile, dates des admissions, démissions, nombre de parts souscrites (registre dérelié). 1897 - 1964
- 29 J 427** Demandes d'adhésions à la coopérative, 1906. Règlement concernant la garantie, comme sociétaires de la Coopérative, pour les ouvriers de Cinqétral, 1907. Classement du personnel d'après les salaires (1929-1931), état du personnel, leurs dates de naissances, leur domicile, le nombre d'enfants (1930-1931), engagements d'hommes de peine (1911, 1919, 1949), annonces légales pour des demandes d'emplois (1955-1974), demandes d'emplois de bureau (1970), liste du personnel pour le brutage (1974), cahier des demandes d'emplois (1972-1977). 1906 - 1977
- 29 J 428** Registre d'inscriptions des travailleurs étrangers, 1936-1976, contrats, correspondance, 1941-1961. Certificats de travail, 1961-1972. Attestations de certificats de travail, 1973-1983. Déclarations des mouvements de main d'œuvre et des horaires hebdomadaires, 1970-1982. 1936 - 1982

⁹⁴ Voir article de journaux dans le chapitre *Service d'études, documentation intérieure*.

⁹⁵ La Maison Harry Winston de New York est également souvent dénommée sous ce nom, mais c'est la même Maison.

⁹⁶ Voir également à la rubrique *Formation*, l'enregistrement des apprentis.

⁹⁷ Sont indiquées à l'encre rouge les victimes de la guerre 1914-1918. Se reporter également au sous-chapitre *Actionnaires* puis *actionnaires de la Coopérative*.

- 29 J 429** Bulletins de naissances⁹⁸ des ouvriers de la Coopérative (A à V), des débruteurs, de Foncine-le-Haut (A à V), et des sections de Cinquétral, Lavans-les-Saint-Claude, Molinges et Morez. 1865 - 1914
- 29 J 430** Contrats d'apprentissage, 1956-1974. Contrats échus ou résiliés, 1940-1970. 1940 - 1974
- 29 J 431** Six livrets individuels de travail : nombre mensuel de pierres taillées et montants de leur valeur. 1961 - 1966
- 29 J 432*** Tableau indiquant les heures de travail à la Coopérative, ainsi qu'aux sections de Cinquétral⁹⁹, Lavans-les-Saint-Claude, Morez, 1909-1912, 1923-1924. A l'envers du registre, listes des membres de la fédération des coopératives diamantaires, 1926-1929, listes des ouvriers de la Coopérative Adamas, 1920-1921, ventilations des frais généraux, 1942. 1909 - 1942
- 29 J 433** Attestations de travail, 1957-1973. Recrutement de M. Houlie, israélien, 1970. Contrats de travail, 1976, 1981. Contrat de travail avec l'agent commercial, M. Coveliers, 1977. 1955 - 1981
- 29 J 434** Demandes de congés, 1920-1922. Cahier des réclamations par les ouvriers, 1924-1959. Grève de 1929, correspondance. Correspondance d'ouvriers, 1914, 1928, 1929, 1943. Inscriptions des enfants de moins de 18 ans, 1937-1939. Enregistrement des cartes d'alimentation attribuées au personnel, 1943. Effectif et mouvement du personnel dans le cadre du S.T.O, 1943-1944. Classement de la Coopérative comme entreprise S.Betrieb¹⁰⁰, dispositions prises sur le ravitaillement et le rationnement des ouvriers, 1943-1944. Liste du personnel convoqué par la commission franco-allemande de la Main-d'œuvre, 1944. Liste des ouvriers dans le cadre de l'entreprise classée S. Betrieb, statistique sur la main-d'œuvre, 1944. Discours nécrologiques prononcés lors des obsèques d'ouvriers (Roger Perthuis, Ulysse Monneret, Cécile Lacroix, Edmond Ponard¹⁰¹, Henri Carron), 1962-1972. Demandes d'absence à l'occasion de la commémoration de la déportation, 1964, 1970. Revendications de salariés, 1966-1979. Effectif des employés au travail, 1970. Liste des employés de la Coopérative à l'équarrissage, au brillantage, à Sellières, Chaumont, Chassal, Avignon, Vaux-les-Saint-Claude, s.d. Lettres de licenciements (1974-1976) et lors de la fermeture pour licenciement économique (1980-1982). 1914 - 1982

⁹⁸ Ces données (naissance et domicile) sont relevées sur le bulletin de travail.

⁹⁹ En 1935, la Coopérative résilie le bail de l'usine de Cinquétral. Le matériel fut démonté et l'usine vidée en novembre et décembre 1937.

¹⁰⁰ L'entreprise, étant classée, devait répondre aux exigences du Secrétariat à la production industrielle allemande, sachant que le personnel dont elle disposait n'était pas touché par les prélèvements de main d'œuvre. Quelques documents en allemand.

¹⁰¹ Voir sa photo publiée dans *Le Coopérateur*, 29J 543.

Inspection du travail

29 J 435 Registres¹⁰² d'inspection du travail, 1898-1976. Correspondance avec l'inspection du travail au sujet du personnel, 1940-1945. Inspection du travail et de la main-d'œuvre : directives, enquêtes trimestrielles, correspondance, 1941-1971. Déclarations des travailleurs handicapés, 1961-1983. Convention, liste du personnel licencié, 1983. 1898 - 1983

Salaires

29 J 436* - 446* Livres de payes 1921 - 1982

29 J 436	1921-1924.
29 J 437	1924-1929.
29 J 438	1929-1935.
29 J 439	1935-1946.
29 J 440	1946-1955.
29 J 441	1956-1960.
29 J 442	1961-1963.
29 J 443	1964-1966.
29 J 444	1967-1971.
29 J 445	1971-1974.
29 J 446	1975-1982.

29 J 447* - 453* Déclarations mensuelles des salaires¹⁰³ par employé, par année. 1918 - 1983

29 J 447	1918-1951.
29 J 448	1952-1956.
29 J 449	1956-1961.
29 J 450	1962-1966.
29 J 451	1967-1970.
29 J 452	1974.
29 J 453	1975-1983.

29 J 454 Saisies-arrêts sur salaires : registre, 1898-1940. Moyenne des salaires, 1923-1926, 1947-1948. Reçu d'avances sur salaire, 1955-1964. État des salaires des stagiaires, 1968-1973. Livret de payes¹⁰⁴ d'une ouvrière, 1976-1983. 1898 - 1983

¹⁰² Ce sont des cahiers intitulés registres.

¹⁰³ Se reporter à la rubrique "comptabilité de détails" sur les déclarations des impôts cellulaires du personnel.

¹⁰⁴ Communicable en 2023.

Acomptes - soldes de comptes - primes

29 J 455*	État des acomptes délivrés aux ouvriers.	1899 - 1954
29 J 456*	Comptes des ouvriers remis pour solde ¹⁰⁵ .	1898 - 1918
29 J 457*	Montants remis pour soldes aux ouvriers (1913-1914), recettes et dépenses de frais divers (1926-1939).	1913 - 1939
29 J 458*	État des reçus, de versements en espèces, attribués aux ouvriers et représentants ¹⁰⁶ .	1924 - 1945
29 J 459*	Registre des commissions remises aux représentants.	1899 - 1947
29 J 460*	Paiements des primes trimestrielles aux ouvriers sociétaires ¹⁰⁷ .	1897 - 1931
29 J 461*	Comptes vacances des ouvriers.	1970 - 1984
29 J 462	Indemnités attribuées aux ouvriers pour différentes interventions (1921-1923), remboursement d'indemnités journalières au directeur René Dalloz (1944), indemnités exceptionnelles aux anciens sociétaires (1947-1959), aux anciens travailleurs ou retraités " <i>hors d'usage</i> " (1943-1956), indemnités diverses aux salariés : primes de fin d'année, suppléments de salaires, livraisons de miel (1949-1952, 1964-1976), indemnités compensatrices de congés payés (1969-1983).	1921 - 1983

Cotisations sur les salaires¹⁰⁸

29 J 463* - 465*	États des cotisations ouvrières et patronales	1911 - 1927
29 J 463	1911-1916 ¹⁰⁹ .	
29 J 464	1916-1922.	
29 J 465	1923-1927.	
29 J 466*	Salaires mensuels du personnel (1921-1924), retenues de 5% sur les salaires (1933-1936), état nominatif du personnel dont le salaire mensuel dépasse le plafond fixé (1947-1950).	1921 - 1950
29 J 467*	Cotisations à la caisse des congés payés (1937-1969), et de retraites (1943-1957).	1937 - 1969
29 J 468* - 469*	Cotisations pour les assurances sociales.	1930 - 1955
29 J 468	1930-1938.	
29 J 469	1939-1955.	

¹⁰⁵ Voir à la rubrique *documentation jurassienne*, au verso d'une affiche, le solde des payes pour 1943.

¹⁰⁶ Une table alphabétique en fin de volume.

¹⁰⁷ *Idem.*

¹⁰⁸ Voir le registre 29 J 192 concernant les retenues sur les salaires.

¹⁰⁹ Volume dérelié.

- 29 J 470*** Caisse de solidarité en faveur des orphelins victimes de la guerre (1919-1929)¹¹⁰, décomptes des diverses cotisations de sécurité sociale (1951-1955), dépassements des plafonds et abattements sur les salaires (1956-1964). Cotisations sur les charges sociales, 1955-1966. 1919 - 1964
- 29 J 471** États des cotisations pour la sécurité sociale et les allocations familiales, correspondance (1930-1983), pour l'A.G.R.R (1958-1983) et les A.S.S.E.D.I.C (1967-1983). Impôts forfaitaires sur les salaires, 1952-1968. 1930 - 1983

Formation professionnelle¹¹¹

- 29 J 472 - 473** École professionnelle. 1910-1965
- 29 J 472** Enregistrement des apprentis, 1910-1942. Obligation pour les apprentis de suivre les cours à l'École professionnelle, 1920. Questionnaire sur le métier de diamantaire, 1926. Engagements des apprentis admis à l'École professionnelle, 1928-1929. Création d'une école d'apprentissage et de perfectionnement destinée à l'industrie diamantaire, engagement financier des professionnels auprès de la ville de Saint-Claude, 1931. Rapport du directeur sur la situation, morale et matérielle, de l'établissement, 1932. Historique sur l'École professionnelle, 1935-1946. Résultats techniques des ouvriers rééduqués et des apprentis, 1937. Contrats d'apprentissage, 1937-1944. Obligations pour les apprentis de suivre les cours professionnels, règlement de l'École, 1942. Contrat collectif de travail, s.d [1942]. Exonération de la taxe d'apprentissage, 1943, 1945. Organisation de l'apprentissage pour la formation diamantaire : correspondance avec l'Enseignement technique, réunion au sujet d'un groupement professionnel de l'apprentissage, 1946-1956. Correspondance au sujet de l'École de diamantaires, 1962. Recrus d'apprentis, 1965. 1910 - 1965
- 29 J 473** Comptes des recettes et dépenses de l'École professionnelle, 1919 - 19310
- 29 J 474 - 475** F.P.A (Formation professionnelle des adultes). 1956-1982
- 29 J 474** Instauration d'écoles d'apprentissage par l'intermédiaire de l'Association Le Travail du diamant.- Création de

¹¹⁰ Sociétaires décédés à la guerre ou des suites de la guerre.

¹¹¹ La formation fut diversifiée car elle fut souvent organisée au seing de chaque entreprise, mais aussi en parallèle avec l'Enseignement Technique. C'est ainsi que la formation de diamantaire était suivie à la Coopérative dans l'Ecole professionnelle du collège, de 1920 à 1967, mais aussi, en fonction des époques, dans l'Ecole d'apprentissage, plus officielle, destinée aux différentes entreprises de diamantaires. C'est à partir de 1968 que la formation s'exerça par la F.P.A dans les locaux de la Coopérative.

l'association¹¹², rapports d'activité, 1966-1970. Enquêtes techniques concernant les conditions de création d'un centre de formation dépendant de l'Association Le Travail du diamant, 1966. Création d'une section spécialisée dans la taille et le polissage du diamant par l'A.F.P.A de Saint-Claude¹¹³, correspondance, convention, contrat de formation, compte-rendu, 1965-1969. Enquête technique sur les conditions de fonctionnement de la section, résiliation de la convention et fermeture de la section de formation diamantaire, correspondance avec Edgar Faure, 1972-1973. Création d'un Centre de formation professionnel par l'Association Le Travail du diamant, 1973-1980. Convention d'adaptation professionnelle, 1982.

29 J 475 Fonds d'encouragement aux jeunes de la coopération - liste des candidats (1956), 1955-1970. Achats d'équipement, 1967-1968. Reprise du matériel de l'école diamantaire, 1976. Programme des stages, comptes-rendus, 1969-1970. Stages de formation pour le personnel, 1972-1982. Recrutements de moniteurs, 1967-1968. Renseignements sur les stagiaires, 1968. État des heures de formation, 1968. Contrats d'apprentissage, 1968-1970. Organisation de l'examen de fin de stage, 1965-1971. Cycles de stages "découverte" de la coopérative, 1974-1978. Cotisations pour les stagiaires inscrits à la F.P.A, 1968-1983. Règlement de la section, s.d [1968]. Déroulement des épreuves, 1973. Articles de presse sur l'École diamantaire, 1969, 1971. 1956 - 1980

Instances paritaires

29 J 476 - 478 Comité d'hygiène et de sécurité¹¹⁴. 1948-1982

29 J 476* Comptes-rendus des réunions, 1973 – 1982.

29 J 477 Rapports annuels du Comité d'hygiène et de sécurité, 1948-1982.

29 J 478 Fiches médicales d'aptitude, spécimens, 1965, 1968, 1974, 1982.

Retraites des salariés

29 J 479* Cotisations aux caisses de retraite¹¹⁵. 1957 - 1964

¹¹² L'association *Le Travail du diamant*, fondée en 1966, a pour but de créer et de faire fonctionner un centre collectif de formation des adultes pour la profession de diamantaire.

¹¹³ La F.P.A de Saint-Claude était une section détachée de l'AF.P.A de Besançon.

¹¹⁴ Avant la création du Comité d'hygiène et de sécurité, formé en 1973, c'était le Conseil d'administration qui en avait la charge. Voir les P.V du Conseil d'administration sous la rubrique "*Conseil d'administration*".

¹¹⁵ Voir également les cotisations de retraites ouvrières (1908-1931), dans le chapitre *Approvisionnement et fabrication/ réception des poudres de diamants*.

- 29 J 480** Statuts, rapport, situation financière, correspondance du député Arsène au sujet de la création et de la validité de la Caisse de retraite (1933), 1908-1944. Carton-lettre du député Lissac¹¹⁶ au sujet des mobilisés assujettis à la loi des retraites, 1918. Listes des adhésions, correspondance, 1916-1929. Bordereaux nominatifs des versements des retraites, 1945, 1949, 1950, 1956. Tableau statistique d'évaluation de la retraite, 1956. Correspondance de salariés au sujet de leurs retraites, 1960-1965. Reconstitutions de carrières, attestations d'emplois, 1960-1973. 1908 - 1973
- 29 J 481 - 484** Dossiers individuels de retraites dans l'ordre alphabétique. 1897 - 1980
- 29 J 481** A à C.
29 J 482 D à G.
29 J 483 H à O.
29 J 484 P à V.
- 29 J 485** Attributions du pécule¹¹⁷ alloué par l'Union régionale des S.C.O.P du Sud-Est, à l'occasion des départs en retraite des salariés. 1949 - 1982

Société de secours mutuels¹¹⁸

Statuts, règlements, comptes-rendus, circulaires

- 29 J 486** Projets et modifications des statuts pour la Caisse de secours, 1898-1959. Notes manuscrites sur les sociétés de secours de la Coopérative, s.d. Statuts des caisses d'assurances et d'assistance de la Coopérative, 1908, 1913, 1920, 1928. Bulletins d'élections de conseillers, 1952-1953. Membres du conseil d'administration, 1942, 1951-1969. 1898 - 1969
- 29 J 487** Union mutuelle du Haut-Jura¹¹⁹ : statuts et règlements intérieurs (1911, 1927, 1931, 1932, 1939, 1963¹²⁰), notes, circulaires, comptes-rendus, (1912-1969). 1911 - 1969

¹¹⁶ Né le 17 avril 1869 à Morez, il y décèdera le 18 avril 1931. Député du Jura de 1914 à 1919. Maire de Morez et conseiller général du Jura, Pierre Lissac restera fidèle toute sa vie à son département natal. Il appartenait à une famille d'industriels lunetiens de Morez. Se présentant sous l'étiquette du parti socialiste Pierre Lissac promettait à ses électeurs « la fin de l'immoralité et du scandale » par l'instauration du « socialisme régénérateur » en dehors duquel il n'y avait plus que « calculs et spéculation ». Dans le programme que présentait le parti socialiste pour soutenir ses candidats, où il reprenait ce qui, disait-il, n'était rien d'autre que l'ancien programme des radicaux devenus conservateurs, il était fait un appel aux « déistes » dont faisaient partie naturellement les membres du parti socialiste.

¹¹⁷ La Caisse de solidarité distribuée à tout coopérateur ayant passé 25 années au moins dans une coopérative d'une certaine somme d'argent.

¹¹⁸ En juin 1898, création de la Caisse de secours, alimentée par des cotisations mensuelles. Le 31 décembre 1969, la Mutuelle de secours cessa d'exister par suite de sa fusion avec la Famille mutualiste qui absorba en même temps quatorze autres sociétés de secours mutuels. La moitié de l'avoir de la Société fut attribuée, au 31 décembre 1969, au fonds social du Comité d'entreprise de la Coopérative.

¹¹⁹ Le 6 mars 1904 était fondée l'Union mutualiste du Jura, remplacée en 1930 par l'Union mutuelle du Haut-Jura regroupant les sociétés de secours mutuels et de retraite.

29 J 488	Union départementale des sociétés mutualistes du Jura (l'U.D.S.M.J) : convocations, bilans, comptes-rendus.	1952 - 1966
29 J 489*	État nominatif de la Société, de la Coopérative, et état des sociétaires habitant St Claude (1897), état nominatif de acomptes donnés aux sociétaires retenus sur leurs salaires (1954-1964). A l'envers du registre, attribution de carnets de bons, et liste des sociétaires travaillant à Saint-Claude, 1897-1898 ¹²¹ .	1897 - 1954
<i>Délibérations - cotisations- comptes de la société de secours</i>		
29 J 490* - 492*	Procès-verbaux des délibérations du Conseil d'Administration.	1910 - 1969
29 J 490	1910 - 1914 ¹²² .	
29 J 491	1917 - 1944.	
29 J 492	1945 - 1969.	
29 J 493* - 494*	Procès-verbaux des délibérations des assemblées générales.	1908 - 1970
29 J 493	1908 - 1930.	
29 J 494	1931 - 1970.	
29 J 495*	Registre des cotisations à la Caisse de secours, 1931-1954. États nominatifs des cotisations, 1965-1969.	1931 - 1969
29 J 496* - 498*	Livres de caisse des recettes et dépenses.	1897 - 1969
29 J 496	1897 - 1907.	
29 J 497	1908 - 1954 ¹²³ .	
29 J 498	1955 - 1969.	
29 J 499*	Registre des comptes.	1951 - 1955
29 J 500*	Registre des dépenses de la société de secours mutuels.	1936 - 1953
29 J 501*	Registre de caisse d'économies du personnel ¹²⁴ .	1928 - 1941
29 J 502	Rapports annuels financiers de la Caisse de secours, 1931, 1933, 1938, 1940, 1944-1946, 1954-1969. États statistiques des opérations financières de la Mutuelle de secours, 1929-1969. Soldes des carnets remboursés par le personnel, 1931-1945.	1931 - 1969

¹²⁰ En introduction, on trouve un exposé historique, par André Camelin, du mouvement mutualiste dans la région de Saint-Claude, 1907-1959.

¹²¹ Registre dérelié.

¹²² Suite à la déclaration de la guerre, les secours furent suspendus. Les délibérations ne reprennent qu'en février 1917. Registre dérelié.

¹²³ Registre dérelié.

¹²⁴ Une table alphabétique en fin de volume.

Correspondance

- 29 J 503** Correspondance de la Société de secours, 1927-1946. Compte-rendu de réunion du Congrès mutualiste du Jura, 1914. Comptes-rendus de réunions des sociétés de secours de Saint-Claude, 1921 - 1922.
1914 - 1946

Domaines d'interventions de la Société de secours

*Chômage*¹²⁵

- 29 J 504** Petite bibliographie : *Étude et chômage*, par C. Verin, br., 15 p., Saint-Claude, 1893, et, Statuts de la Caisse de chômage du Syndicat, *Le Travail*, de Saint-Claude, 1924. États nominatifs du chômage : certificats, indemnités, allocations, 1932, 1941-1983. Exposé du chargé de mission de la lutte contre le chômage, 1941. Enregistrement des jours chômés du personnel, 1975. Correspondance au sujet de la demande de chômage partiel, 1980-1982.
1893 - 1983

Accidents du travail

- 29 J 505** Déclarations des accidents du travail, 1946-1982. Cotisation d'une assurance civile pour le personnel en cas d'accident, 1925, 1942-1982.
1925 - 1982

Maladie

- 29 J 506** Création d'une caisse des maladies ou d'accidents pour les sociétaires de la Coopérative, 1908. Feuilles de maladie, états des frais remboursés, 1908-1909, 1913-1914, 1917-1918. Règlement du service pharmaceutique du Diamant, 1926. Cahiers de cotisations pour la caisse chirurgicale, 1930-1940; statuts, 1913, 1926, 1929. P.V de l'assemblée générale de la pharmacie mutualiste de Saint-Claude, 1919-1928. États nominatifs des assurés sociaux du Diamant, 1938-1941.
1908 - 1941

Primes - allocations de vacances- prévoyance vieillesse

- 29 J 507** Primes de naissances et de décès, 1951-1982. Allocations de vacances, 1924, 1951-1977. Cotisations à l'orphelinat et œuvres de jeunesse¹²⁶, 1953-1974, listes du personnel pour l'orphelinat, 1952-1953.
1951 - 1977
- 29 J 508** Institution de prévoyance vieillesse des salariés de la coopération ouvrière de production, la Coop-prévoyance¹²⁷ : statuts, cotisations, correspondance.
1952 - 1983

¹²⁵ En 1913, création de la Caisse de chômage.

¹²⁶ En 1919, création de la Caisse d'assurance en faveur des orphelins qui touchent une indemnité à l'âge de 14 ans au moment de leur entrée en apprentissage.

¹²⁷ En 1979, l'A.N.E.P (Association nationale d'aide et de prévoyance) remplace la Coop-prévoyance.

Commission de contrôle de la caisse de secours

29 J 509 – 510	Rapports.	1897-1982
29 J 509	1897 - 1906.	
29 J 510	1920-1950, 1951-1982.	
29 J 511	Rapports financiers, 1909-1924 (1 ^{er} janvier) ¹²⁸	
29 J 512	Procès-verbaux, 1899-1920.	

Comité social d'entreprise

29 J 513*	Dépenses et recettes du Comité social ¹²⁹ . Fiche signalétique du Comité social d'entreprise ¹³⁰ .	1943 - 1944
29 J 514	Correspondance avec l'Office des comités sociaux. Création de jardins collectifs : culture collective de pommes de terre. Ravitaillement général : demande d'autorisation de transport de légumes sec, par le comité social d'entreprise, suite à un contrat de culture à Colonne.	1943 - 1945
29 J 515*	Comptes-rendus des réunions du Comité d'entreprise.	1969 - 1975
29 J 516	Élections, rapports, procès-verbaux des réunions, comptes-rendus d'activité, 1969-1982. Plan de participation et d'intéressement des salariés aux fruits de l'expansion de l'entreprise, 1969-1973.	1969 – 1982

Relations avec les syndicats

29 J 517	Chambre syndicale de l'industrie française du diamant : statuts (1937), correspondance ¹³¹ (1947-1970). Chambre syndicale nationale du diamant : plan de restructuration de la Coopérative, 1981-1982.	1937 - 1982
29 J 518	Chambre syndicale diamantaire du Jura : convention collective, protocoles d'accords.	1959 - 1978

¹²⁸ Si sur la couverture il est porté "procès-verbaux ", le registre contient les rapports financiers.

¹²⁹ Au début de ce petit registre on trouve également des notes sur le matériel de l'atelier, et à l'envers du registre les noms des ouvriers qui travaillaient sur les meules.

¹³⁰ Sa date de constitution est du 1^{er} janvier 1943.

¹³¹ Correspondance avec le député-maire de Saint-Claude, Louis Jaillon, et Edgar Faure, président du Conseil général du Jura.

29 J 519	Chambre syndicale des ouvriers diamantaires de Saint-Claude et de la région : statuts (1913), circulaires, notes, tracts, correspondance (1923-1944), cotisations syndicales (1944-1966).	1913 - 1966
29 J 520	Cotisations syndicales au Syndicat unitaire.	1928 - 1933
29 J 521 – 522	F.O. (Force ouvrière).	
29 J 521*	Cotisations syndicales.	1930 - 1963
29 J 522	Cotisations syndicales, correspondance, listes des syndiqués, notice nécrologique de Charles Veillon ¹³² .	1955 - 1975
29 J 523	C.G.T. (Confédération générale du travail) : correspondance, accords de participation.	1953 - 1978

INFORMATION, DOCUMENTATION

Information et documentation nationale et internationale

Statuts de diverses sociétés

29 J 524	Statuts de : La société coopérative diamantaire <i>La Felletinoise</i> (Creuse), 1906; <i>l'Association coopérative des ouvriers diamantaires de Thoiry et Saint-Genis-Pouilly</i> (Ain), 1909; <i>Coopérative genevoise pour la taille et le diamant</i> (Genève), 1910; <i>Association coopérative des ouvriers diamantaires de Taninges</i> (Haute-Savoie), 1912. Documentation sur l'établissement des statuts des S.C.O.P (Sociétés coopératives ouvrières de production), documentation : loi de 1915, décret-loi extrait de <i>l'Association ouvrière</i> 1935, <i>Conséquence de la réforme du droit des sociétés commerciales sur les statuts des S.C.O.P</i> , 1968, harmonisation des statuts extraits du <i>Bulletin hebdomadaire d'informations de la Confédération des S.C.O.P</i> , 1968, 1970, 1978-1980.	1906 - 1980
-----------------	---	-------------

Publications diverses

29 J 525	<i>L'organisation coopérative</i> , par Xavier Guillemin, 129 p.,1909. <i>Compte-rendu du 31^e Congrès de l'alliance universelle des diamantaires</i> , tenu à Amsterdam, 58 p.,1910. <i>Bulletin de la Fédération nationale des syndicats ouvriers, bijouterie, orfèvrerie</i> , 3 ^e congrès national, juin, juillet 1913.	
-----------------	--	--

¹³² Né à Lons-le-Saunier le 14 février 1912 Charles Veillon a commencé sa vie professionnelle à la coopérative "La Fraternelle" à Saint-Claude, bastion du syndicaliste ouvrier. Il gravit tous les échelons syndicaux pour devenir secrétaire confédéral de Force Ouvrière. Il fut un des bâtisseurs de la Confédération. Il est décédé le 13 janvier 1969.

La ligne droite ou l'art d'enregistrer les écritures d'une maison de commerce, par Louis Conventz, 347 p., 1916.

29 J 526

Caisse de compensation interprofessionnelle des sociétés coopératives : statuts, règlement intérieur, 1923, 1939, 1941, 1944, br.

Orphelinat de la Coopération de production- État général des pupilles admis, 1941, 1942, 2 br., 48 p.

Le code de la famille, par la Caisse de compensation interprofessionnelle des sociétés coopératives, 80 p., 1942.

L'ouvrier diamantaire en Palestine, L.A Histadruth, 32 p., 1946.

Le crédit, conférence de N.R Heymann, directeur général de la banque coopérative des S.C.O.P, 24 p., 1947.

*Entretiens sur la coopération ouvrière de production*¹³³, par Florimond Gisclon, 128 p., 1959.

Ce qu'un coopérateur doit savoir, par Louis Maignet, 178 p., 1961.

Guide de la constitution et du fonctionnement juridique des sociétés coopératives ouvrières de production, par Roger Perthuis, 365 p., 1971.

Les Horaires libres, par Bernard Kapp et Odile Proust, 316 p., 1973.

Le diamant dans l'industrie. Fabrication des outils diamantés, article publié dans la revue *Technologie des industries et métiers d'art*, juin 1974.

Projet de création du Centre français de pierres précieuses, par la Chambre syndicale du diamant, 1974.

Gravures représentant le diamant, s.d.

Nouveaux scandales sur le diamant, article dans la revue *Mieux-Vivre*, 1983.

29 J 527

Travaux, articles, d'Antoine Antoni¹³⁴ :

Place de la coopération dans les mouvements d'émancipation économique, 1946, 1 br. 29 p.

Principes généraux de la Sécurité sociale et Réglementation générale des adjudications et marchés, conférences, 1947, 2 br., 46 p., 74 p.

La vie dans une S.C.O.P – conseils pratiques aux coopérateurs, s.d [1970 ?], 28 p.

Cinq ans après, dans la revue *La coopération de production*, 1974, article.

29 J 528

Annuaire de la ligue d'assainissement commercial, 1937, 1938.

Annuaire de la coopérative ouvrière de production, 1981.

Publications de la Confédération générale des sociétés coopératives ouvrières de production

29 J 529

XVII^e congrès de la coopération ouvrière, 1953, ouvrage, 330 p.

Pour un développement concerté, de la croissance individuelle à l'expansion organisée, 1965, br., 25 p.

Mémento du coopérateur, 1965, br., 144 p

¹³³ Quarante causeries au micro de Radio-Lyon, de 1954 à 1958.

¹³⁴ Il était secrétaire général de la Confédération des S.C.O.P.

Le bilan coopératif, 1968, br., 15 p.
Les groupements de S.C.O.P, bilan et perspective, 1968, br., 17 p.
Application aux S.C.O.P de l'ordonnance sur la participation, 1968, br.,
 51 p.
XXII^e congrès national, 1968, br., 106 p.
Préambule et éléments de discussion, les S.C.O.P, comme entreprises,
 groupes humains et dans la société, XXII^e Congrès national, 62 p.,
 1968.
Les cent premières S.C.O.P, classement 1969, br., non paginée.
Pour les travailleurs et par les travailleurs, un manifeste du
 mouvement coopératif de production, [1976], br., 36 p.

- 29 J 530** Bulletins hebdomadaires d'informations de la Confédération générale,
 1949-1951. Informations de la Confédération générale sur les accords
 de participation, 1966-1969. 1949-1969
- 29 J 531** Procès-verbaux de la Confédération générale, 1962-1972.
- 29 J 532** Congrès nationaux, documentation, 1956, 1968, 1974.
- 29 J 533** Rapport, nouveaux statuts, bilan, du Conseil national, 1971.
- 29 J 534** Groupement national : notes d'informations, statuts, 1970-1972.

Publication de sociétés mutualistes

- 29 J 535** *Guide du salarié devant les prud'hommes*, 63 p., 1912.
 Statuts et notice à l'usage des sociétés de secours mutuels, 4 br., 1938,
 1946.
 Statuts de la Caisse de compensation interprofessionnelle des sociétés
 coopératives, 8 p., 1944.
Histoire de la mutualité, sa place dans le régime français de Sécurité
 sociale, par Romain Lavielle, 249 p., 1964.

Textes officiels

- 29 J 536** Lois et décrets sur les accidents du travail, 1902, 1905. Loi sur le travail
 des enfants, 1892 (extrait de la loi), 1900.
 Proposition de loi sur la coopération, 8 p., 1927.
 Arrêté royal belge concernant l'industrie diamantaire, 1953.
 Bulletin d'information belge concernant l'industrie diamantaire dans le
 Marché Commun, 1963. 1902 – 1963

Presse nationale

- 29 J 537** Coupures de presse d'éditions nationales, notamment sur le groupe De
 Beers, sur le cours et prix du diamant, sur deux vols de diamants à
 Orly, et entre Bruxelles et New-York. 1947 - 1981

Information et documentation régionale et départementale

Franche-Comté

- 29 J 538** *Actualités professionnelles de Bourgogne-Franche-Comté.* 1969-1973
- 29 J 539** Compte-rendu des travaux du congrès diamantaire régional tenu à Saint-Claude, 47 p., 11 et 12 octobre 1896.
Constitution d'un groupement régional¹³⁵ de la Coopération : documentation, correspondance, 1968-1972.
Union régionale des coopératives ouvrières de production : documentation, correspondance, comptes-rendus de réunions, deux photos des représentants, 1976-1978. 1896-1978

Documentation jurassienne

- 29 J 540** Statuts de coopératives jurassiennes :
Coopérative d'alimentation de production, de prévoyance, de secours, de retraite "La Famille", à Morez, 1897; *Caisse des retraites des membres de la société Michaud-David et Cie,* de la Serre près de St Claude, 1906; *Société La Mutuelle électrique du Haut-Jura,* de Septmoncel, 1903; Extrait des statuts de la Société anonyme *Le Jura diamantaire,* 1909 ; *Coopérative ouvrière diamantaire "Les Moulins",* de Saint-Claude, 1909; *La Laborieuse,* à Saint-Claude, 1908; *La Virole,* à Saint-Claude, 1909. Règlements spéciaux et règlements de *La Pipe,* à Saint-Claude, 1925. 1897 - 1925

Publications

- 29 J 541** *L'ouvrier diamantaire,* bulletin trimestriel de l'Union nationale des syndicats diamantaires français dont le rédacteur est René Dalloz et les bureaux situés à la Maison du peuple à Saint-Claude, janvier 1927-décembre 1928, et septembre-octobre 1935 (N° 160), juillet 1936 - juin 1939 (N°164-174). 1927-1939
- 29 J 542** *Diamants et pierres de couleur à Saint-Claude,* dans la revue *La vie des métiers,* 14 p., 1974. 1974

Articles de presse

- 29 J 543** Article du journaliste, E. Massardier, sur les tailleurs de diamants, 1948.
Série d'articles, parus dans le journal *La Franche-Comté,* sur les coopérateurs de Saint-Claude et notamment les diamantaires, N°. 110-113,115-118, mai 1948.
Coupures de presse d'éditions locales sur l'industrie diamantaire dans le Jura et plus particulièrement à Saint-Claude, 1949-1976. 1948-1976

¹³⁵ René Dalloz en est le vice-président.

- 29 J 544** Articles de journaux : vols de diamants à Saint-Claude, 1962¹³⁶, 1967-1968; reportage télévisé sur le travail du diamant à Saint-Claude, 1969; 140 diamants retrouvés par Nicole Gilotti de Saint-Claude, s.d [années 1960]; méfaits d'ouvriers diamantaires, 1964, 1968.
Controverse par René Dalloz suite à un article paru dans la revue "Économie et réalités", 1963.
Projets d'articles sur les activités de la Coopérative Le Diamant, 1973-1974. 1962-1974

Promotion, exposition

- 29 J 545** Photos, négatifs photos, médailles, diplôme (1961), de la Coopérative Le Diamant.
Deux portraits d'Henri Ponard et un de Félix Mermet (à confirmer) , s.d [années 1920]
- 29 J 546** Gravures et cartes de vœux décorées de diamants, s.d [années 1970].
Annuaire officiel des abonnés au téléphone des départements du Jura, Ain, Côte d'Or, Doubs, Haute-Saône, Saône-et-Loire, 1938.
- 29 J 547** Projets d'expositions organisées par l'Association de Saint-Claude *Le Travail du diamant*, 1974-1980.
- 29 J 548** Notes manuscrites pour une causerie sur la Coopérative *Le Diamant*, 1930. Correspondance au sujet de la visite de groupes dans les ateliers de la Coopérative (1961-1973), au sujet de la publication d'articles dans la revue *Réalités franc-comtoises* (1972-1973), et le journal de l'Agence pour l'emploi (A.N.P.E), 1974.

¹³⁶ Voir également le dossier répertorié sous la rubrique "Contentieux".

**FONDS ET PAPIERS DE FEDERATIONS, SOCIETES, USINES,
LIEES A LA COOPERATIVE**

**Fédération des coopératives diamantaires de France¹³⁷
et de Suisse**

29 J 549	Procès-verbaux des assemblées générales.	1907-1925
29 J 550	Pelurier de correspondance.	1927-1930
29 J 551	Journal de caisse.	1909-1928

Fédération des coopératives sanclaudiennes

29 J 552*	Procès-verbaux des délibérations, avril-juillet 1919.	1919
------------------	---	------

Société anonyme *Le Jura Diamantaire*¹³⁸ de Foncine-le-Haut

29 J 553	Historique, statuts ¹³⁹ , compromis pour la construction de l'usine ¹⁴⁰ , rapports du commissaire aux comptes.	1906-1923
29 J 554	Comptes de l'usine.	1914-1918
29 J 555	Correspondance ¹⁴¹ de la Société anonyme <i>Le Jura diamantaire</i> .	1909-1922
29 J 556	Correspondance concernant les indemnités de chômage ¹⁴² , 1928-1935. Rapport sur le travail en Belgique, 1933. Demande de l'exonération de la patente, 1935. Reprise du travail après la grève de 1936, 1937.	

¹³⁷ On trouve les comptes-rendus de la Coopérative Le Diamant qui joue un rôle important au sein de la Fédération. Félix Mermet fait partie du bureau.

¹³⁸ C'est à la suite d'un mouvement de grève de 1906 que fut créée l'usine de Foncine-le-Haut par l'Alliance universelle des ouvriers diamantaires. Sept organisations syndicales internationales, toutes actionnaires, de Paris, Saint-Claude, Genève, Thoiry, Amsterdam, Anvers et New York, apportèrent leur soutien financier, en constituant une société anonyme du nom du *Le Jura diamantaire*. La durée de cette société fixée à trente ans, elle fut dissoute en 1939. Des 70 ouvriers en 1928, il n'en restait que 25 en 1935 qui avaient travaillé 5 mois seulement en 1934. Mais après 1940, et les cinq ans d'interruption dus à la guerre, il fut décidé de supprimer cette section le 25 juin 1945.

¹³⁹ Ils furent signés à Paris devant M^{re} Hastler, le 9 février 1909.

¹⁴⁰ L'usine construite au lieu-dit, vers Chez Bruilland, est un bâtiment de 33 mètres de longueur, 11 mètres de largeur, et 8 mètres de hauteur, avec une taillerie de diamants au rez-de-chaussée et une à l'étage, le tout éclairé par 33 fenêtres de 2mx2.

¹⁴¹ Importante correspondance pendant la guerre, notamment avec le président et le trésorier qui étaient à Amsterdam et le directeur du *Jura Diamantaire*, Arthur Danrez, mobilisé, qui continuait à distance à gérer l'entreprise. Correspondance également avec son épouse, Juliette Danrez, qui le seconda pendant cette période.

¹⁴² La crise de chômage qui dure depuis le 1^{er} janvier 1930.

- Correspondance avec M. Torczyner¹⁴³, inventaire du matériel, 1936-1941. 1928-1941
- 29 J 557** Travaux d'électrification, installations d'une chaudière et de ventilateurs, plan calque d'un projet de transformation de la diamanterie (s.d). 1918-1935
- 29 J 558 - 559** Bail de l'usine. 1927-1952
- 29 J 558** Bail par *Le Jura diamantaire* à la Coopérative *Le Diamant* (1927), par *Le Diamant* à Louis Jupille de Foncine-le-Haut (1944-1950), et *du Diamant* à la *Société Micro-Rubis* (1945-1950).
- 29 J 559** Différentes demandes de location et d'achat de l'usine, un plan de situation des lieux, 1945-1952.
- 29 J 560** Correspondance au sujet de la vente¹⁴⁴ de l'usine, inventaires des marchandises et du matériel, travaux, acquisition du matériel et du bâtiment par la Coopérative *Le Diamant*, bilan, déménagement du matériel suite à l'occupation de l'usine par l'armée allemande, plan de l'usine. 1925-1942
- 29 J 561** Réquisition de l'usine¹⁴⁵ par l'armée allemande, déclaration de sinistre. 1940-1952
- 29 J 562** Correspondance au sujet de la vente de l'ancienne usine¹⁴⁶ de Foncine-le-Haut à la Société *Micro-Rubis*. 1948-1952

Manufacture de tournerie sur bois en tous genres¹⁴⁷

- 29 J 563** Déclaration et immatriculation, par la Coopérative *Le Diamant*, comme producteur de la Manufacture de tournerie sur bois en tous genres, petit ameublement (travailleuses, pliants, porte-manteaux, etc.), articles de bazar et d'électricité, manches d'outils, etc. 1938

¹⁴³ En 1936, M. Torczyner, qui avait des bureaux à New York, Londres et Anvers, essaie dans un atelier de Saint-Claude et dans l'usine de Foncine-le-Haut de relancer l'activité diamantaire par de nouvelles méthodes.

¹⁴⁴ Le revenu de cette usine était considéré comme nul, depuis 5 années, en 1935.

¹⁴⁵ L'armée allemande occupa le rez-de-chaussée, l'atelier et trois chambres à l'étage, à partir du 31 mai 1941 pour y loger voitures, pièces d'artillerie, explosifs, fourgons, poste de garde, stock d'avoine, etc. Inoccupée pendant cinq ans, vu les dégradations causées par les troupes d'occupation, la remise en état de cette grande usine étant très onéreuse, il fut décidé de supprimer cette section en juin 1945.

¹⁴⁶ La vente eut lieu le 25 juillet 1951.

¹⁴⁷ Après 1918, une section de tournerie sur bois fut créée pour les sociétaires âgés. Cette section de tournerie fut supprimée en juin 1946 parce qu'elle ne correspondait plus au but poursuivi au moment de sa création, et ne pouvait continuer d'être viable sans une main d'œuvre jeune et qualifiée. La comptabilité des articles fabriqués se retrouve dans le chapitre "comptabilité de détails" à la rubrique *Comptabilité de la tournerie sur bois et en tous genres*.

- 29 J 564** Statistiques des cadres et différents articles et objets vendus¹⁴⁸.
1937-1938
- 29 J 565** Correspondance avec la Chambre syndicale des fabricants de la région de Saint-Claude et le C.O.B.T.I.C (Comité d'organisation de la broserie, de la tableterie, et des industries connexes) de Lyon.
1941-1942
- 29 J 566** Inscription de la section tournerie de la Coopérative *Le Diamant*, comme membre du Syndicat professionnel de la tournerie de Moirans, 1942. Informations, sur les salaires et les prix des articles fabriqués, données par le Syndicat professionnel de la tournerie à Moirans, 1942-1945. Correspondance avec les Établissements Citroën, 1964.
1942-1964
- 29 J 567** Timbres du Syndicat *Le Travail*¹⁴⁹, attribués à la section tournerie de la Coopérative *Le Diamant*.
1943
- 29 J 568** Statuts de *La Syndicale*¹⁵⁰, livret de sociétaire.
1907

Société Adamas¹⁵¹

- 29 J 569** Liste des salariés Adamas qui sont passés à la Coopérative *Le Diamant*, 1975. Structures et services de la société Adamas, s.d [années 1970].
1970-1980

Société S.J.P (Société jurassienne de plastiques)¹⁵²

- 29 J 570** Création de la société S.J.P avec trois autres partenaires, les Sociétés Lhotelier-Montrichard et Lhotelier plastique Sologne, du Loir-et-Cher, et la Société de développement régional du Centre-Est de Besançon.
1977

¹⁴⁸ A la fin du registre sont enregistrées les rentrées des loyers, habitations et garages, de 1948 à 1964.

¹⁴⁹ Syndicat ouvrier de l'article de Saint-Claude.

¹⁵⁰ Coopérative communiste de l'article de Saint-Claude. Elle a pour objet la fabrication et le commerce de tous articles de fumeurs, de tous objets de tournerie, bimbeloterie et objets similaires.

¹⁵¹ Cette société a été créée en 1892. En septembre 1961, la fermeture de la Coopérative *Adamas* astreint la Coopérative *Le Diamant* à reprendre provisoirement trente-deux ouvriers de cette société pour éviter leurs licenciements. Se reporter à la rubrique *Facturation-correspondance par établissement ou société*. Voir également la cote 29 J 486.

¹⁵² Le 24 janvier 1977 est créée une nouvelle activité : le moulage de pièces en plastique stratifié, sous le nom de *S.J.P* (Société jurassienne des plastiques). Un atelier mécanique effectuait des travaux en prestation de services (usinage pour moule à injection).

Usine de Sellières¹⁵³

29 J 571 - 572	Correspondance ¹⁵⁴ .	1965-1974
29 J 571	1965-1967.	
29 J 572	1968-1974.	
29 J 573	Correspondance avec Alexandre Puyfagès, 1965-1970. Dérogations ¹⁵⁵ accordées par l'inspecteur d'Académie pour des contrats d'apprentissage, 1968. Listes du personnel, 1968-1969. Dossiers de licenciements, 1969-1972.	1965-1970

*Les Lunetiers Réunis*¹⁵⁶

29 J 574 - 580	Archives antérieures à la fusion.	1938-1966
29 J 574	Correspondance entre <i>Les Lunetiers Réunis</i> et leur représentant à Londres, Max Kochmann, de nationalité allemande ¹⁵⁷ , 1938-1940, et une lettre de 1945 ¹⁵⁸ , (documents fragiles, état de conservation moyen).	
29 J 575	Note manuscrite sur le bilan annuel de la fabrication et de la production, notamment à l'exportation, 1939.	
29 J 576	Documentation de machines-outils de matériel d'opticien, 1941-1942.	
29 J 577	Documentation professionnelle administrative, 1941-1944, 1966.	
29 J 578	Une affiche sur la journée nationale de l'optique, 1942.	
29 J 579	Bilan de la <i>Fabrique Morézienne de Verres pour l'Optique</i> , 1942.	
29 J 580	Carte de représentation des <i>Établissements Grenier-Soliget</i> , fabrique de lunetterie française et américaine, de Morez, s.d [1941]. Carte de vœux des <i>Établissements Buffard-la-Doye</i> , de Morez, s.d [années 1960].	

¹⁵³ Cette usine était l'ancienne usine de M. Juhan. Dès 1965, pour sauvegarder l'emploi des diamantaires à Sellières, la Coopérative *Le Diamant* accepte de donner du travail à cet atelier qui travaillait auparavant pour la Société diamantaire de France, située à Saint-Claude. Elle cèdera cet atelier à la Coopérative *Le Diamant*. Cette usine était encore en activité en 1982.

¹⁵⁴ Cette correspondance est intéressante pour une étude socio-économique du fonctionnement et de la gestion d'une petite entreprise diamantaire.

¹⁵⁵ Intervention du conseiller général, Lucien Ciabrini.

¹⁵⁶ Depuis 1962, des pourparlers avaient eu lieu pour une fusion, entre Les Lunetiers Réunis et Le Diamant, qui aboutirent à un abandon du projet. Cette fusion ne se fit qu'en 1975. Voir également le fonds des archives des *Lunetiers Réunis* répertorié dans la sous-série 30 J.

¹⁵⁷ Un certain nombre de courriers sont écrits en allemand, mais la plupart sont traduits sous forme de brouillons, au crayon à papier, par des amis de M. Kochmann.

¹⁵⁸ Il écrit : "...je prends cette première occasion de vous féliciter de la libération de la France, et je me réjouis avec vous dans la réhabilitation de la nation française libre...".

29 J 581 - 590	Archives de la fusion à la cessation.	1970-1981
29 J 581	Liste des actionnaires des <i>Lunetiers Réunis</i> , abandon ou remboursement des actions, 1978.	
29 J 582	Correspondance au sujet d'une possible fusion avec <i>Les Lunetiers Réunis</i> , 1965-1975. Fusion de la Société <i>Les Lunetiers Réunis</i> à celle du <i>Diamant</i> , 1975-1978.	
29 J 583	Correspondance de Louis Paget ¹⁵⁹ , ancien directeur des <i>Lunetiers Réunis</i> , 1972-1975. Correspondance d'Andrée Jeunet ¹⁶⁰ , ancienne comptable, 1976-1981.	
29 J 584	Étude de Pierre Monnier sur l'exploitation financière, notes manuscrites, 1970 -1972.	
29 J 585	Études de marchés, enquêtes, 1969-1977. Bilans, 1976-1977.	
29 J 586	Inventaire du matériel et de l'outillage (un croquis de l'atelier, s.d), 1971-1972. Travail à effectuer sur les lunettes, 1976.	
29 J 587	Listes du personnel ¹⁶¹ , 1971-1972. Recrutement, 1973. États des salaires, 1978. Revendication salariale, 1974. Attestations de travail, 1978-1979. Demande de retraite, 1979-1983.	
29 J 588	Tarifs des montures de lunettes, 1975-1977. Correspondance-facturation, 1977-1978.	
29 J 589	Deux articles de journaux, 1972.	
29 J 590	Cessation de fabrication ¹⁶² , et vente du bâtiment et du terrain, 1978-1979.	

*La Pendulette Sancley*¹⁶³

29 J 591	Projet de statuts de la Pendulette San-claudienne, 1932. Convocation à l'assemblée générale, 1932. Note sur l'étude et la mise au point de la
-----------------	---

¹⁵⁹ Après une attaque cérébrale arrivée en novembre 1975, il décédera quelques mois plus tard.

¹⁶⁰ Point de vue personnel et politique sur la situation des *Lunetiers Réunis*.

¹⁶¹ A la cessation, le personnel qui restait a été embauché dans d'autres entreprises locales.

¹⁶² Dans une lettre de Pierre Monnier, il écrit : "...Il n'a pas été possible de poursuivre la fabrication, avec une situation financière qui se dégradait rapidement...".

¹⁶³ En octobre 1932, deux industriels genevois firent une offre au maire de Saint-Claude pour la vente de brevets d'horlogerie pour la France. Cette offre fut étudiée et la possibilité fut entrevue et décidée à Saint-Claude - ville très touchée par la crise du chômage- pour la création de cette nouvelle industrie. La Société avait pour objet la fabrication et la vente de tout mouvement d'horlogerie avec ou sans balancier, créés ou à créer, et de tout objet s'y rapportant. La Société ferma son usine le 20 janvier 1935. En juillet 1935, pour occuper les ouvriers en chômage, la Société acheta deux brevets à des industriels genevois; la fabrication des pièces se faisait à Lac-ou-Villers et le montage à Saint-Claude En décembre 1935, la situation financière ne permettait plus de poursuivre cette activité. Cependant, le problème n'était toujours pas réglé en 1937. Le matériel était vendu en 1941.

- création de la nouvelle industrie, 1932. Extrait du registre de délibérations, du conseil d'administration, 1933. Extrait du P.V de l'assemblée générale, 1934. Élection des membres du conseil d'administration et des commissaires aux comptes, 1934. Rapport du conseil d'administration (brouillon), 1935. 1932-1935
- 29 J 592** Création d'une Société, *La Pendulette San-claudienne* dite *Pendulette Sancley*, 1932. Déclaration pour une immatriculation à la Chambre de Commerce, 1933. Réunion d'information des obligataires de la Pendulette Sancley, 1934. Demande de conseils auprès de la Société Lip¹⁶⁴, de Besançon, 1934-1935. 1932-1935
- 29 J 593** Actionnaires.-Souscriptions des actionnaires, bulletins d'adhésions, 1932. Émission d'obligation, relevé des souscriptions, 1933. Listes des souscripteurs, 1933-1934. Remboursements d'actions et d'obligations, 1934-1935. 1932-1935
- 29 J 594** Direction générale.- Acte de candidature de Paul Bousset, directeur de *La Montre* à Saint-Claude, 1933. Nomination du directeur, Léon Mandrillon, 1933. Recrutement du directeur d'horlogerie et de peintres décorateurs, 1933. Retrait de la carte de travail, au directeur de la peinture et décoration, en tant que : "...*sujet suisse*", 1935. 1933-1935
- 29 J 595** Correspondance générale. 1933-1935
- 29 J 596** Correspondance avec MM. Beck et Buholser, de Genève, 1933-1935. Correspondance avec M. Mimard, directeur général de la Manufacture française d'armes et cycles de Saint-Etienne, 1933-1935. 1933-1935
- 29 J 597** Courriers des sociétés adhérentes à cette nouvelle industrie *La Pendulette Sancley*, 1932-1933. Correspondance au sujet de la création de la nouvelle industrie et de son fonctionnement, 1933. Correspondance avec M. Victor Auguenot, du Lac- ou-Villers¹⁶⁵ (Doubs), fabricant de mouvements, 1933-1935. Correspondance avec Arsène Gros, député, 1933-1935. 1932-1935
- 29 J 598** Correspondance avec les représentants qui ont été retenus, 1933, et les représentants Jean Viale de Billancourt (1933-1934), Camille Mercier de Paris (1933-1934), Freregeau de Lyon (1934), Harold J. Cassar de Neuilly-sur-seine (1934), C. Descourt de Lyon (1934), Lucien Harpagès de Roubaix (1933-1935), Paul Roussaye de Paris (1934-

¹⁶⁴Cette petite entreprise de quinze personnes installée en 1867 par Emmanuel Lipmann dans la Grande Rue à Besançon, devint la plus puissante des manufactures horlogères françaises En 1931, la marque LiP devient *LiP S.A. d'Horlogerie*. Les trois directeurs sont alors : James Lipmann (fils de Camille) responsable du commercial, Fred Lipmann (fils d'Ernest) responsable de la technique et Lionel Lipmann (fils d'Ernest) responsable de la communication.

¹⁶⁵ Le bourg s'est appelé Lac-ou-Villers jusqu'en 1948, date à laquelle il devient définitivement Villers-le-Lac.

1935), Emile Perroux d'Aix-les-Bains (1933-1935), Sarrugue de Paris (1933-1934), Charles de Cherbourg (1934-1935), E. Rudel de Lyon (1934-1935). 1933-1935

- 29 J 599** Matériel, outillage, fournitures.- Commandes d'outillage et de machines-outils¹⁶⁶, notamment des machines à percer les verres, ainsi que du silicium carbid pour le perçage du verre. Commandes de petites pièces et de divers produits. Commandes d'écrins. Liste d'outils et inventaire des pièces. Remise de fournitures par *Le Diamant* à la Pendulette Sancley, 1933-1934. Inventaires des marchandises et du matériel, 1933-1935. Vente d'une partie du matériel, 1941. 1933-1941
- 29 J 600** Documentation sur le matériel et l'outillage. 1932-1933
- 29 J 601** Fabrication.- Fabrication des caisses d'emballage par Ernest Bouvet de St- Laurent-en-Grandvaux, 1932. Dépôt de la Marque au bureau des Marques à Paris, 1933. Rapport de M. Grall, expert de la marine à Paris, sur les mouvements de pendules, s.d [1933]. Travaux effectués dans les ateliers, 1933. Mouvements d'horlogerie et pièces détachées¹⁶⁷ reçues de M. Auguenot de Lac-ou-Villers, 1933. Livre¹⁶⁸ d'heures effectuées par les ouvriers, 1933-1934. 1932-1934
- 29 J 602** Commercialisation¹⁶⁹.- Tarifs des prix des différents modèles, 1932-1935. Avis d'expéditions, 1933-1934. Bordereaux d'envois des pendulettes Sancley, 1933. Correspondance au sujet des commandes, 1933-1934. Commandes passées par le représentant Auguste, de Marseille, 1934. Ordres des commandes, 1934. 1933-1935
- 29 J 603** Comptabilité.- Situation financière. 1933-1934
- 29 J 604** Personnel.- Demandes non retenues de candidatures de représentants, 1932-1933. Demandes d'emplois, 1933-1934. Conseils donnés par Francis Paget de Morez, 1933. Relevé de comptes de salaires, 1934. Enquête, 1933. Certificats de travail, 1934-1935. 1932-1935
- 29 J 605** Publicités sur la Pendulette Sancley, et plusieurs négatifs photos, 1931-1933. Documentation et publicités de pendules et pendulettes d'autres marques, 1932. Documentation sur le 31^e concours Lépine à Paris, 1933. 1931-1933

¹⁶⁶ Correspondance en allemand avec les Ets Ackermann & Schmitt.

¹⁶⁷ A la fin du cahier se trouve l'inventaire du matériel des ateliers, 1934-1935.

¹⁶⁸ A la fin du cahier se trouve un état des livraisons aux clients, 1933-1934.

¹⁶⁹ Se reporter à la cote précédente pour un état des livraisons aux clients, 1933-1934

PLANS CONSERVES EN ROULEAU¹⁷⁰

- 29 J plan 1 - 2** Plans couleur de la coopérative ouvrière diamantaire du Jura et de l'Ain, éch. 1/100, par Galtier frères ingénieurs-experts de Lyon. 1942
- 29 J plan 1** Rez-de-chaussée, 83 x 105 cm.
29 J plan 2 2^e et 3^e étages, 83 x 143 cm¹⁷¹.
- 29 J plan 3 - 4** Habitations à bon marché : plans couleur, septembre 1924, par l'architecte Marius David, de Saint-Claude. 1924
- 29 J plan 3** Esquisse, perspective, jardins sur façade, chemin desserte,¹⁷² 56 x 78,5 cm.
- 29 J plan 4** Avant-projet, 48 x 71 cm.
Plan d'ensemble, éch. 1/500.
Sous-sol, rez-de-chaussée, 1^{er} et 2^e étages, façades sur rue Auguste Lançon et chemin, coupes A-B, C- D, éch. 1/100.
- 29 J plan 5 - 11¹⁷³** Projet de logements ouvriers, rue Auguste Lançon à Saint-Claude : plans par l'architecte André David, de Saint-Claude. 1927-1928
- 29 J plan 5 - 7** Plans de septembre 1927.
- 29 J plan 5** Plan d'ensemble, noir et blanc¹⁷⁴, 48 x 97 cm.
29 J plan 6 Façade sur rue, coupe, façade sur jardin. Plan couleur¹⁷⁵, 65 x 98,5 cm, éch. 1/50.
29 J plan 7 Premier et deuxième sous-sol, rez-de-chaussée, étages, combles. Plan couleur¹⁷⁶, 66 x 99 cm, éch. 1/50.
- 29 J plan 8 – 11** Plans, noir et blanc, du 30 mars 1928, éch. 1/50.
29 J plan 8 Fondations, premier et deuxième sous-sol, 69,5 x 109 cm¹⁷⁷.
29 J plan 9 Coupes transversales AB et CD, 68 x 91 cm.
29 J plan 10 Rez-de-chaussée, étages et combles, 72 x 108,5 cm¹⁷⁸.
29 J plan 11 Façades sur rue Auguste Lançon et chemin de desserte, 72 x 108,5 cm¹⁷⁹.

¹⁷⁰ Ces plans ne sont pas communicables en l'état à cause des nombreuses déchirures et de la fragilité du papier.

¹⁷¹ Deux angles légèrement déchirés.

¹⁷² Aucune échelle indiquée.

¹⁷³ Plans non communicables en l'état.

¹⁷⁴ Encre passée, légère déchirure, pas d'échelle d'indiquer.

¹⁷⁵ Plan en partie déchiré dans sa largeur.

¹⁷⁶ Trois déchirures.

¹⁷⁷ Déchirures importantes, restauration ancienne.

¹⁷⁸ Déchirure importante dans sa longueur.

¹⁷⁹ Plan déchiré en deux parties dont un morceau manque.

29 J plan 12 - 13¹⁸⁰ Parc des coopératives à Saint-Claude, plans, noir et blanc, par l'architecte André David, de Saint-Claude. 1925-1927

29 J plan 12 Aménagement d'un chalet buvette avec appartement pour le gérant. Façades et coupe, 27 octobre 1925, 46 x 102,5 cm¹⁸¹, éch. 1/50.

29 J plan 13 Aménagement d'une cuisine au chalet buvette¹⁸². Coupe, éch. 1/25 ; façade principale et plan d'ensemble, éch. 1/50, 9 août 1927.

¹⁸⁰ Plans non communicables en l'état.

¹⁸¹ Déchirure importante dans sa longueur.

¹⁸² Voir l'estimation des travaux à la rubrique "*Travaux dans les bâtiments (usines et logements)*".

Index

INDEX DES PERSONNES PHYSIQUES OU MORALES

A

André A., 29J 183.
Angelin Marcel, 29J 403.
Antoni Antoine, 29J 526.
Association coopérative des ouvriers
diamantaires de Taninges, 29J 524.
Association coopérative des ouvriers
diamantaires de Thoiry et Saint-Genis-
Pouilly, 29J 524.
Association des ouvriers en instruments de
précision (A.O.I.P), 29J 180.
Association *Le travail du Diamant*, 29J
474, 547.
Aubert Pierre, 29J 71.
Auguenot Victor, 29J 597, 601.
Auguste, 29J 602.

B

Banque coopérative des sociétés ouvrières
de production de France, 29J 188.
Banque de France, 29J 87.
Banque française de crédit coopératif, 29J
188, 273.
Banque populaire, 29J 186.
Barbier Pierre, 29J 403.
Barrot Jacques, 29J 81.
Baruch-Lévy, 29J 96.
Beck, 29J 596.
Berard Victor, 29J 79.
Bernard Paul et Cie, 29J 18.
Bers de, 29J 537.
Bousset Paul, 29J 594.
Bouvet Ernest, 29J 601.
Brodman Henri , 29J 305.
Brune Alain, 29J 84.
Buholser, 29J 596.

C

Caisse des retraites des membres de la
société Michaud-David et Cie, 29J 540.
Carron Henri , 29 J 434.
Cataldo, Noël, 29J 314.

Centre d'entraide des prisonniers de guerre
du Jura, 29J 66.
Chambre de commerce et d'industrie du
Jura, 29J 68, 89.
Chambre des métiers du Jura, 29J 77.
Chambre régionale de commerce et
d'industrie de Franche-Comté, 29J 88.
Chambre syndicale des fabricants de la
région de Saint-Claude, 29J 565.
Chambre syndicale diamantaire du Jura,
29J 77.
Charles, 29J 598.
Charton Maurice, 29J 189.
Comité d'organisation de la brosserie, de la
tabletterie, et des industries connexes
(C.O.B.T.I.C), 29J 565.
Comité d'organisation des industries du
bois, 29J 90.
Confédération générale des sociétés
coopératives ouvrières de production
(S.C.O.P), 29 J 88.
Conventz Louis, 29J 525.
Coopérateurs du Jura Les, 29J 71.
Coopérative d'alimentation de production,
de prévoyance, de secours, et de retraite
La Famille, 29J 540.
Coopérative ouvrière diamantaire *Les
Moulins*, 29J 540.
Courtois Jean, 29J 418.
Coveliers François, 29J 319.
Coveliers, 29J 306, 433.

D

Dalloz André, 29J 312.
Dalloz René, 29J 312, 462, 541, 544.
Dalloz René, 29J69, 71, 72, 83, 91.
Daloz René, 29J 419.
David André, 29J 610-618.
David Marius, 29J 608-609
David René, 29J 312.
Degiorgi et Servi, 29J 119.
Dellamonica, 29J 119.
Descourt C ., 29J 598.
Diamond Distributors (société), 29J 303.
Diamond Trading Company, 29J 74.

Dreyfus Marcel, 29J 309.
Duhamel Jacques, 29J 83.
Dumont Charles, 29J 79.

E

Ets Asscher, 29J 181.
Ets Asscher, 29J 310.
Ets Brachfeeld, 29J 305.
Ets Buffard-la-Doye, 29J 580.
Ets Cazenave Pierre, 29J 318.
Ets Centralor, 29J 307.
Ets Citroën, 29J 567.
Ets Codor, 29J 307.
Ets Curtil, 29J 104.
Ets Deshusses et Sallas, 29J 307.
Ets Dimitri et Cie, 29J 309.
Ets Dufour Gaston, 29J 276.
Ets Duranton, 29J 275.
Ets Durol, 29J 318.
Ets Favre Henri, 29J 312.
Ets Grenier-Soliget, 29J 580.
Ets Gros, 29J 311.
Ets Larpin A., 29J 275.
Ets *Le Diamant dans l'industrie*, 29J 307.
Ets Masmada, 29J 307.
Ets Mermet, 29J 276.
Ets Morin Emile, 29J 276.
Ets Orcières, 29J 307.
Ets Paillette, 29J 310.
Ets Pernet, 29J 276.
Ets Renfer Jean, 29J 276.
Ets Segor, 29J 275.
Ets Torczyner et Son, 29J 69, 80, 106, 556.
Ets Tournier Gaston, 29J 310.
Ets Verkorelen, 29J 276.
Ets Waille, 29J 314.

F

Fabrique Morézienne de verres pour
l'optique, 29J 579.
Faure Edgar, 29J 81, 83, 84, 474.
Fédération des coopératives diamantaires
de France et de Suisse, 29J 549-551.
Fédération des coopératives
sanclaudiennes, 29J 552.

Fédération nationale de la bijouterie,
joaillerie, orfèvrerie, 29J 87, 91.
Fourcade Jean-Pierre, 29J 82.
Fraternelle La, 29J 19, 57, 68
Fréchou R., 29J 309.
Freregeau, 29J 598.

G

Gacon (notaire), 29J 189.
Galtier Frères, 29J 606-607.
Gilotti Nicole, 29J 544.
Gisclon Florimond, 29J 526.
Goujon Jean, 29J 312.
Grall M., 29J 601.
Gremillot et Fils, 29J 307.
Gros Arsène, 29J 80, 188, 480, 597.
Grosfilley, 29J 307.
Grossiord Armand, 29J 181.
Groupement interprofessionnel forestier du
Jura (G.I.F), 29J 66.
Gustwein S., 29J 303.
Guy René, 29J 312.
Guyon Edgard, 29J 312.

H

Harold J.Cassar, 29J 598.
Harpagès Lucien, 29J 598.
Harquet Jacques, 29J 309.
Hatten de, 29J 321.
Heymann N.R., 29J 526.
Histadruth L.A, 29J 526.
Houlie M., 29J 433.

I, J

I.N.S.E.E, 29J 86.
Jacobs Georges, 29J 309.
Jaillon Louis, 29J 70, 82, 83, 84.
Jaillot Edmond, 29J 312.
Jeambrun Pierre, 29J 84.
Jeunet Andrée, 29J 583.
Joaillerie Schonsterman, 29J 307.
Joly Marie, 29J 119.

Juhan Georges, 29J 312.
Jupille Louis, 29J 558.
Jura-Diamants, 29J 314.

K

Kapp Bernard, 29J 526.
Khedarian, 29J 310.
Kochmann Max, 29J 574.

L

L'ouvrier diamantaire, 29J 541.
La Laborieuse, 29J 540.
La Pendulette Sancley, 29J 591-605.
La Pipe, 29J 540.
La Syndicale, 29J 568.
La vie des métiers, 29J 542.
La Virole, 29J 540.
Lacroix Cécile, 29J 434.
Lacroix, 29J 310.
Lançon Auguste, 29J 606-618
Lavielle Romain, 29J 535.
Le Du Pierre, 29J 403.
Lépine (concours), 29J 605.
Les Lunetiers Réunis, 29J 574-590.
Libeck Auguste, 29J 187.
Lissac Pierre, 29J 480.
Lomme Ets, 29J 18.
LP Lapidaires, 29J 306.
Lucas Georges, 29 J 72.

M

Maigret Louis, 29J 526.
Maison du Peuple, 29J 19, 71, 541.
Maison Harry Winston, 29J 301-302, 398,
408-411, 425.
Maison pour Tous La, 29J 102.
Maison Seven Eigtheen Fifth, 29J 425
Mandrillon Léon, 29J 594.
Manufacture de tournerie en tous genres,
29J 563-568.
Manufacture Novo, 29J 18.
Marché commun, 29J 76, 91, 536.
Martin Léonard, 29J 119.

Masardier E., 29J 543.
Mercier Camille, 29J 5998.
Mermet Félix, 29J 69,80, 188, 545.
Meunier Jean, 29J 307.
Millet René, 29J 419.
Mimard, 29J 596.
Ministère de l'économie et des finances,
29J 77, 82, 188.
Ministère de l'économie et du commerce,
29J 90.
Ministère des affaires sociales, 29J 83.
Monneret Ulysse, 29J 434.
Monnier Pierre, 29J 74, 85, 274, 584.
Morand Henri, 29J 6.
Mozès Fuss, 29J 305.
Mutuelle électrique du Haut-Jura, 29J 67,
119, 540.

N

Nardonnet Eugène, 29J 103.
Nicole Léon, 29J 275.

O

Office H.L.M, 29J 103.
Ouvriers tabletiers de Saint-Claude Les,
29J 189.

P

Paget Louis, 29J 583.
Perroux Emile, 29J 598.
Perthuis Roger, 29J 434, 526.
Ponard Edmond, 29J 434.
Ponard Henri, 29J 79, 189, 545.
Poncet, 29J 314.
Poncet-Fray Joseph, 29J 307.
Pontarollo, 29J 312.
Prost Charles, 29J 66.
Prost Lucien, 29J 14.
Proust Odile, 29J 526.
Puyfagès Alexandre, 29J 573.

R

Ritschard et Cie (Compagnie togolaise du diamant), 29J 306.
Rocard Michel, 29J 84.
Rolandez Antide, 29J 418.
Roussaye Paul, 29J 598.
Rudel E., 29J 598.

S

S.A Helvenor, 29J 306.
S.A Rosar, 29J 181, 306.
Salomons, 29J 305.
Schiff Joseph, 29J 303.
Schmitt Louis, 29J 309.
Serre La (Saint-Claude), 29J 540.
Société Adamas, 29J 181, 311, 432, 569.
Société Brossette et Fils, 29J 276.
Société coopérative des ouvriers diamantaires de Divonne-les-Bains, 29J 189.
Société coopérative des ouvriers diamantaires de Felletin, 29J 189.
Société coopérative diamantaire *La Fellinoise* (Creuse), 29J 525.
Société Creusolor, 29J 275.
Société d'assurances mutuelles contre l'incendie *La Bienne*, 29J 124.
Société de développement régional du Centre-Est de Besançon, 29J 570.
Société Diacem, 29J 129.
Société Diamantaire de France, 29J 313.
Société générale, 29J 187.
Société Gropsiron et Cie, *La Pierre du Jura*, 29J 309.
Société jurassienne de plastique (S.J.P), 29J 570.
Société *La Montre*, 29J 594.
Société *La Pipe*, 29J 78, 189.
Société Langevin, 29J 275.
Société *Le Jura diamantaire*, 29J 553-562.
Société Lhotelier plastique Sologne, 29J 570.
Société Lhotelier-Montrichard, 29J 570.
Société Lip, 29J 592.
Société Mepp, 29J 276.

Société Micro-Rubis, 29J 558, 562.
Société Mobil Oil, 29J 276.
Société Monderer et Sons A., 29J 403.
Société omnisports *La Prolétarienne*, 29J 403.
Société pour la conversion et le développement industriel (S.O.D.I.C), 29J 87.
Société Prins Tool, 29J 276.
Société protectrice des animaux de Saint-Claude, 29J 72.
Société Rubin et Son, 29J 276.
Société Sirakian et fils, 29J 76, 119, 308.
Sociétés coopératives ouvrières de production, 29J 73.
Stern, 69J 80.
Syndicat professionnel de la tournerie de Moirans, 29J 566.

T

Tessier Michel, 29J 310.
Thouverey Laurent, 29J 83.
Tournerie ouvrière La (Lavans-les-Saint-Claude), 29J 78, 189.

U

Union des sociétés coopératives ouvrières de production, 29J 188.

V

Veillon Charles, 29J 522.
Verin C., 29J 504.
Verpillat, 29J 100.
Vervoort Laurent, 29J 183.
Viale Jean, 29J 598.
Vuillet-Boulud, 29J 96.

W

Wins Max, 29J 304, 305.

INDEX DES LIEUX

A

Aix-les-Bains (Savoie), 29J 598.
Allemagne, 29J 80, 423.
Amsterdam (Pays-Bas), 29J 91, 525.
Annemasse (Hte-savoie), 29J 276.
Anvers (Belgique), 29J 80, 91, 106, 129, 183, 276.
Audincourt (Doubs), 29J 307.
Avignon-lès-Saint-Claude, 29J 434.

B

Belgique, 29J 83, 417, 536, 556.
Bellegarde (Ain), 29J 275.
Besançon, 29J 307, 570, 592.
Billancourt (Hauts-de-Seine), 29J 598.
Bois d'Amont, 29J 276.
Bordeaux (Dordogne), 29J 181.
Bourgogne, 29J 539.
Brazzaville (Congo), 29J 72.
Bruxelles (Belgique), 29J 537.

C

Chassal, 29 J 5, 434.
Châteaudun (Eure-et-Loire), 29J 276.
Chaumont (Hte-Marne), 29J 434.
Cherbourg (Manche), 29J 598.
Cinquétral, 29J 106, 128, 181, 427, 429, 430.
Colonne, 29J 514.
Côte d'Or (département), 29J 19.
Creuse (département), 29J 189, 524.
Cruseilles (Hte Savoie), 29J 307.

D

Divonne-les-Bains (Ain), 29J 189.

E

Etats-Unis, 29J 402, 423.

F

Felletin (Creuse), 29 J 403.
Foncine-le-Haut, 29 J 5, 95, 181, 429, 553-562.
Franche-Comté, 29J 538-539.
Fribourg (Suisse), 29J 306.

G

Genève (Suisse), 29J 181, 306, 424, 425, 524, 596.

H

Havre Le (Seine-Maritime), 29J 275.

L

Lac-ou-Villers (Doubs), 29J 597, 601.
Loir-et-Cher (département), 29J 570.
Londres (Angleterre), 29J 74, 91, 120, 574.
Lons-le-Saunier, 29J 119.
Lyon (Rhône), 29J 66, 90, 275, 276, 307, 565, 598, 606-607.

M

Marseille (Bouches-du-Rhône), 29J 273, 307, 602.
Martinet (Villard-Saint-Sauveur), 29 J 5.
Megève (Hte-Savoie), 29J 319.
Molinges, 29 J 5, 106, 429.
Montbrillant (Villard-Saint-Sauveur), 29 J 5.
Montreuil (Seine-Saint-Denis), 29J 276.
Morez, 29 J 5, 95, 106, 128, 275, 429, 430, 540, 580, 604.
Morlaàs (Pyrénées Atlantiques), 29J 318.

N

Neuilly-sur-Seine (Hauts-de-Seine), 29J 598.

New York (Etats-Unis d'Amérique), 29J
301-302, 403, 408-411, 424, 425, 537.
Nice (Alpes-Maritimes), 29J 276, 307.
Nord (département), 29J 8.

P

Paris, 29J 76, 96, 181, 275, 308-310, 403,
598, 601, 605.
Porto-Rico (Territoire), 29J 424.

R

Roubaix (Nord), 29J 598.

S

Saint-Claude (ville), voir l'inventaire 29 J
Saint-Etienne (Loire), 29J 596.
Saint-Genis-Pouilly (Ain), 29J 524.

Saint-Laurent-en-Grandvaux, 29J 189,
601.

Saint-Lupicin, 29J 312.

Sarcelles (Val d'Oise), 29J 307.

Sellières, 29J 434, 571-573.

Septmoncel, 29J 540.

Suisse, 29J 423.

T

Tanninges (Hte Savoie), 29J 524.

Thiers (Allier), 29J 318.

Thoiry (Ain), 29J 524.

Trévoux (Ain), 29J 307.

V

Valence (Drome), 29J 307.

Vaux-lès-Saint-Claude, 29J 434.

Vénissieux (Rhône), 29J 275.

Villeurbanne (Rhône), 29J 119, 307.

Table des matières

INTRODUCTION	
REPertoire NUMERIQUE	
CONSTITUTION DE LA COOPERATIVE	29 J 1 - 19
Statuts de la Société coopérative	29 J 1-4
Sociétaires	29 J 5* - 6
Actionnaires de la coopérative	29 J 7-16*
<i>Le Diamant</i> , actionnaires d'autres sociétés coopératives.....	29 J 17-19
LES CONSEILS	29 J 20-40*
Conseil d'administration	29 J 20-40
Assemblée générale.....	29 J 41-52
DIRECTION GENERALE	29 J 53-91
SECRETARIAT GENERAL	29 J 92-94
DOMAINE	29 J 95*-118
États des bâtiments de la Coopérative.....	29 J 95*-96
Acquisitions, ventes d'immeubles.....	29 J 97-98
Constructions d'usines	29 J 99-101
Acquisitions, constructions, projets de logements	29 J 102-110
Travaux dans les bâtiments (usines et logements)	29 J 111-113
Plans des constructions ainsi que des travaux des bâtiments de la coopérative et des logements sociaux	29 J plan 1-13
Assurances.....	29 J 114
Baux (ateliers et appartements).....	29 J 115-118
MATERIEL D'EXPLOITATION	29 J 119-124
APPROVISIONNEMENTS ET FABRICATION	29 J 125*-184
SERVICE FINANCIER	29 J 185-192*
Emprunts contractés par la Coopérative.....	29 J 188
Emprunts accordés par la Coopérative	29 J 189
Fiscalité	29 J 190-192*

COMPTABILITE	29 J 193*-327
Comptabilité générale	29 J 193*-230
Comptabilité de détails	29 J 231*-274*
Facturation.....	29 J 275-320
Factures des fournisseurs.....	29 J 275-282
Factures adressées aux clients	29 J 283-320
Contentieux en matière comptable	29 J 321
Comptabilité de la tournerie sur bois et en tous genres	29 J 322*-327
 VENTES ET SERVICES COMMERCIAUX	 29 J 328*-424
Correspondance commerciale	29 J 328*-404*
Importations et exportations	29 J 405*-424
Barèmes et tarifs	29 J 421-423
Communications commerciales	29 J 424
 CONTENTIEUX	 29 J 425
 PERSONNEL	 29 J 426*-523
Emplois – contrats – recrutements - mouvements du personnel - revendications salariales - licenciements	29 J 426*-434
Inspection du travail	29 J 435
Salaires.....	29 J 436*-454
Acomptes-soldes de comptes-primés	29 J 455*-462
Cotisations sur les salaires	29 J 463*-471
Formation professionnelle	29 J 472-475
Instances paritaires	29 J 476-478
Retraites des salariés.....	29 J 479*-485
Société de secours mutuels	29 J 486-512
Statuts, règlements, comptes-rendus, circulaires	29 J 486-489*
Délibérations-cotisations-comptes de la société de secours	29 J 490*-502*
Correspondance	29 J 503
Domaine d'intervention de la Société de secours	29 J 504-508
Chômage	29 J 504
Accidents du travail	29 J 505
Maladie	29 J 506
Primes – allocations de vacances – prévoyance vieillesse.....	29 J 507-508
Commission de contrôle de la caisse de secours	29 J 509-512
Comité social d'entreprise	29 J 513*-516
Relations avec les syndicats	29 J 517-523
 INFORMATION, DOCUMENTATION	 29 J 524-548
Information et documentation nationale et internationale.....	29 J 524-537
Statuts de diverses sociétés	29 J 524
Publications diverses	29 J 525-528
Publications de la Confédération générale des sociétés coopératives ouvrières de production.....	29 J 529-534

Publication de sociétés mutualistes	29 J 535
Textes officiels	29 J 536
Presse nationale	29 J 537
Information et documentation régionale et départementale	29 J 538-548
Franche-Comté	29 J 538-539
Documentation jurassienne	29 J 540
Publications	29 J 541-542
Articles de presse	29 J 543-544
Promotion, exposition	29 J 545-548

FONDS ET PAPIERS DE FEDERATIONS, SOCIETES, USINES, LIEES A LA COOPERATIVE

..... 29 J 549-605

Fédération des coopératives diamantaires de France et de Suisse	29 J 549-551
Fédération des coopératives sanclaudiennes	29 J 552*
Société anonyme <i>Le Jura Diamantaire</i> de Foncine-le-Haut.....	29 J 553-562
Manufacture de tournerie sur bois en tous genres	29 J 563-568
Société Adamas	29 J 569
Société S.J.P (Société jurassienne de plastiques)	29 J 570
Usine de Sellières	29 J 571-573
Les Lunetiers Réunis	29 J 574-590
La Pendulette Sancley	29 J 591-605

PLANS CONSERVES EN ROULEAU 29 J plan 1-13

INDEX DES NOMS DE PERSONNES PHYSIQUES ET MORALES

INDEX DES NOMS DE LIEUX

TABLE DES MATIERES